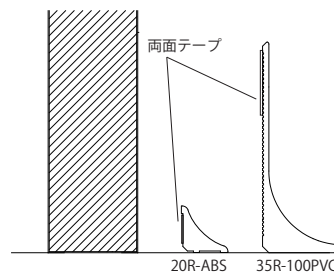


サンワイズ R巾木 施工要領書

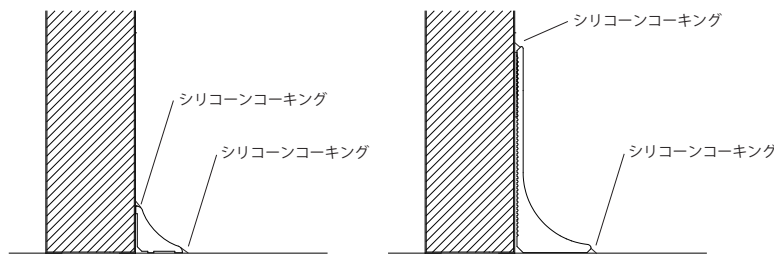
20R-ABS/35R-100PVC

本体

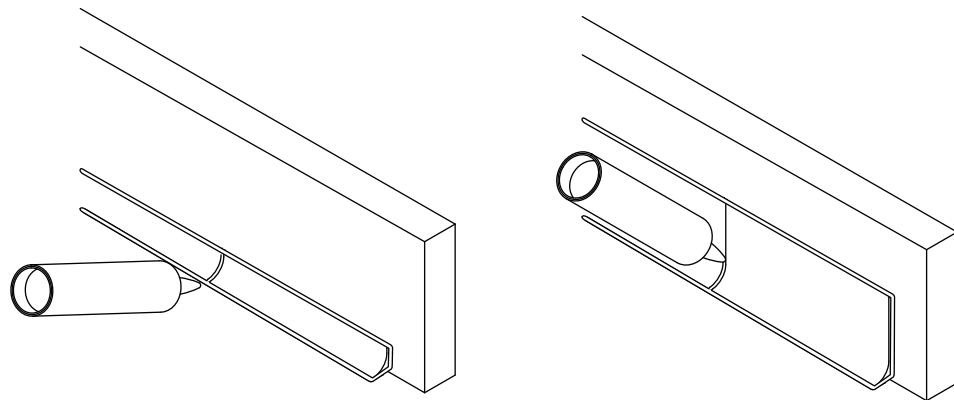
- 1 本体の背中に添付してある両面テープの剥離紙をはがして壁に接着してください。床のレベルが極端に悪い場合は短く切断して床の「なり」に合わせて使用するなどして下さい。



- 2 R巾木本体との隙間をシリコンコーキング等でシールします。

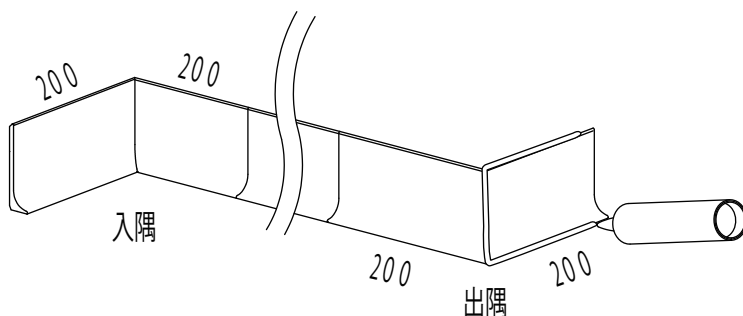


- 3 突き合わせ(目地)部はスキ間なくつないで下さい。床の「なり」に合わせた場合、多少のスキ間が出ます。その場合、そのスキ間はシール材で埋めて下さい。



出隅・入隅

出入隅とも切断品です。本体と同じ要領で取付けてください。出隅・入隅とも、1組200mmずつの長さです。



サンワイズ株式会社

静岡県静岡市清水区興津中町848
 TEL 054-360-3222
 FAX 054-360-3227
 URL <https://www.sunwizz.co.jp/>