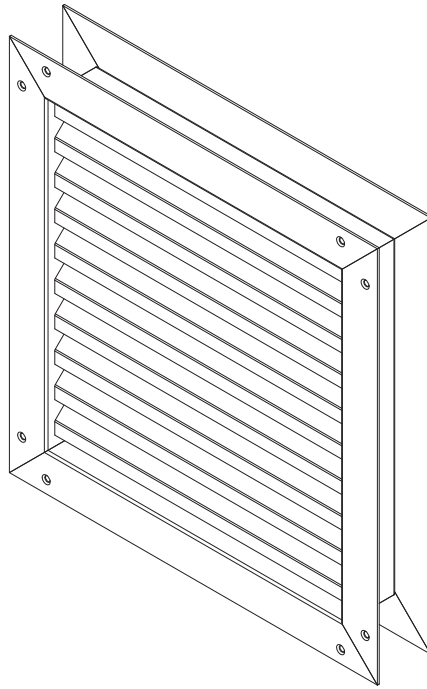


GU型 ステンレスガラリ（挟み込みタイプ）

取付要領書・取扱説明書

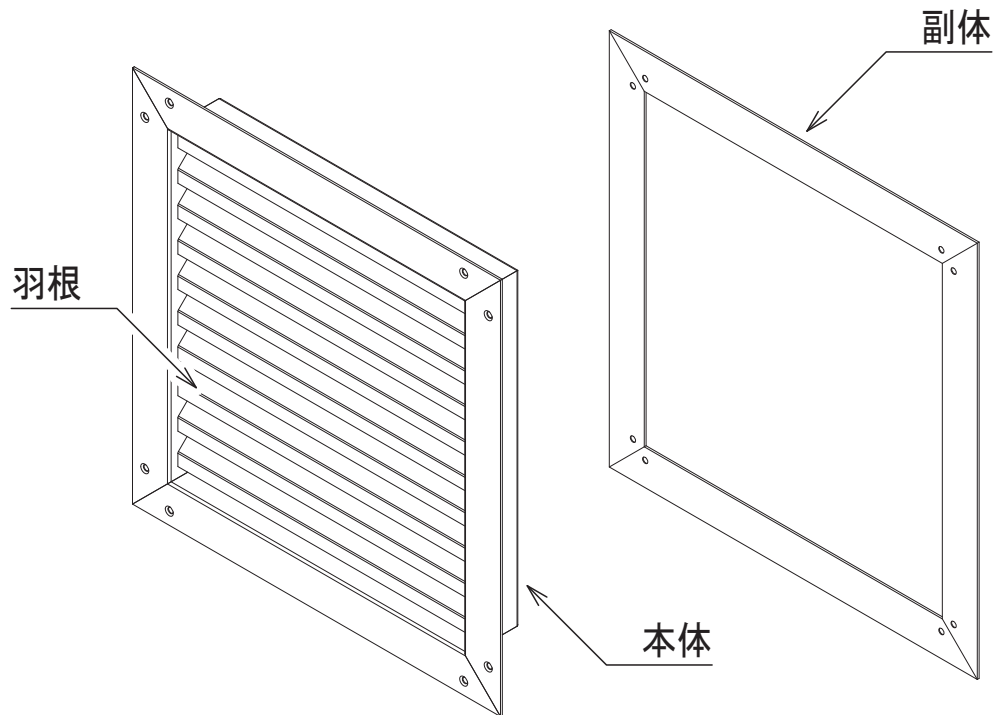


はじめに

当NETショップ ステンレスガラリをお買い上げいただきまして誠にありがとうございます。
以下の注意事項をよくお読みになり、正しく設置を行なってください。

1. 施工前の商品は直射日光の当たらない場所で保管してください。
2. 保管の際には、長時間の横積を避けてください。変形の原因となります。
3. 取付けネジは、付属品を使用してください。
4. 取付けネジは確実に締め付けてください。ネジが緩いと脱落の原因になります。
5. ガラリの羽根の間に指を入れないでください。指を挟んで思わぬ怪我につながります。
6. 組立て済みの商品は分解しないでください。故障の原因になります。
7. 金属ヘラやタワシなどで擦ると、表面が傷つき、腐食の原因になります。また、塩分・酸・アルカリなどが付着すると腐食の原因になりますので、すぐにふき取ってください。

各部の名称



セット内容

- ガラリセット（本体と副体は SUS 皿小ネジ4×12（D=6）で仮止めされています。）
- SUS タッピングネジ 皿頭 4×20（D=6）
- SUS リベット 皿頭 3.2φ（下穴径3.3~3.4mm、かしめ板厚1.6~4.8mm）

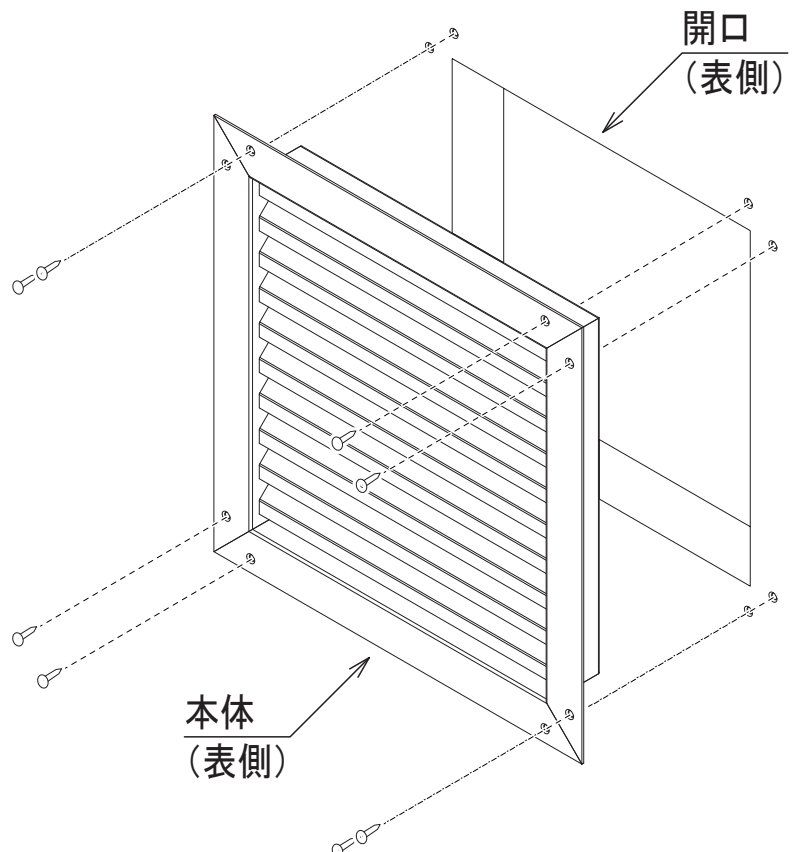
1. 副体を本体から外す

2. 本体を取付け箇所へ差し込む

本体を開口に差し込みます。開口寸法が小さいようであれば、開口端面をヤスリなどで削ってください。

3. 本体を開口に取り付けます

開口にあてがったのち、付属のネジ・リベットを使ってガラリを取り付けて下さい。



※ 必要な道具：電動ドリル（下穴用）

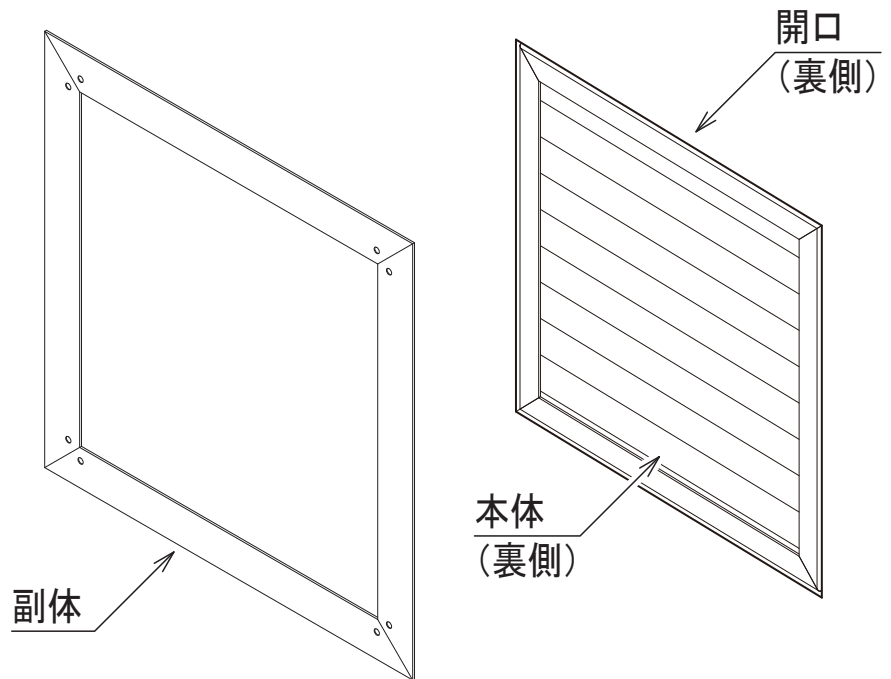
充電ドライバー 又は リベッター

3. 裏側に副体をあてがう

副体を壁の裏側にあてがいます。(本体側を手で押さえることができる場合以外は、二人以上で作業を行ない、一人は本体を押さえるようにしてください。)

※ このとき、ネジ穴が合わなくなるのを防ぐために本体と副体は最初に仮止めされていた辺と同じ辺にくるようにしてください。

(取付ける方向の間違い防止のために本体・副体それぞれ上部に目印のシールを貼り付けてありますのでシールが上にくるように取付けてください。)

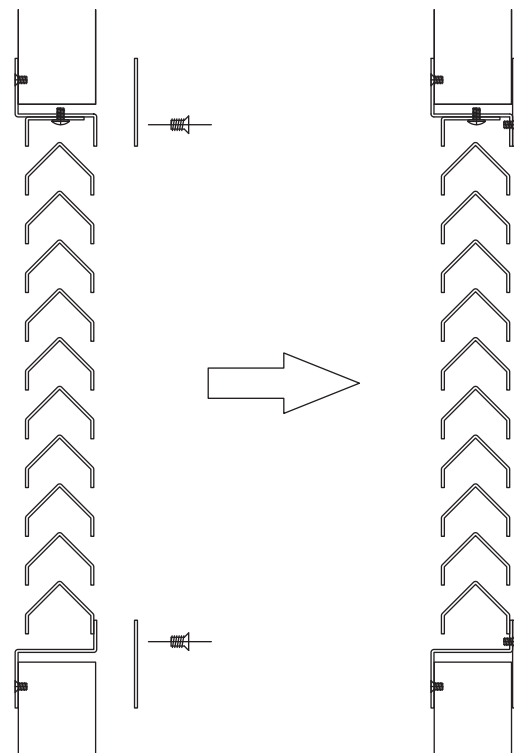


4. 副体をネジで固定する

予めあいているネジ穴に、仮止めに使われていたタッピングネジを使って固定します。

※ 必ず仮止めに使われていたネジをご使用ください。

※ 本体をネジで固定する前に副体をネジ固定をしようとすると、ガラクが落下してケガをする恐れがあります。



※ ガラリの羽根には Y38・N33 の2種類があります。

GU-Y38
山型
開口率=38%



GU-N33
片流れ
開口率=33%



枠の手入れについて

● 金属枠

- ・ 長期間、清掃しないでいると表面に付着した汚れが、シミや腐食の原因となります。汚れが軽いうちに清掃してください。
- ・ 汚れは柔らかな布またはスポンジなどを使い、水またはぬるま湯で洗い落としてください。
- ・ 汚れが取れにくい場合は食器用中性洗剤をぬるま湯で薄めて柔らかな布などを使って洗い落としてください。その後、十分に水洗いをし、乾いた布で水分を拭きとってください。

⚠ 注意

- ・ ベンジン、ガソリン、アセトン、シンナー、エタノールなどの有機溶剤は絶対に使用しないでください。
- ・ 掃除の際には柔らかい布やスポンジなどを使い、金属タワシや金ペラなどの使用は避けてください。

ご不明な点がございましたらこちらまで。

サンワイズ 株式会社

静岡県静岡市清水区興津中町848

TEL 054-360-0803

FAX 054-360-3227

URL <https://www.sunwizz.co.jp/>

♡ SUNWIZZ