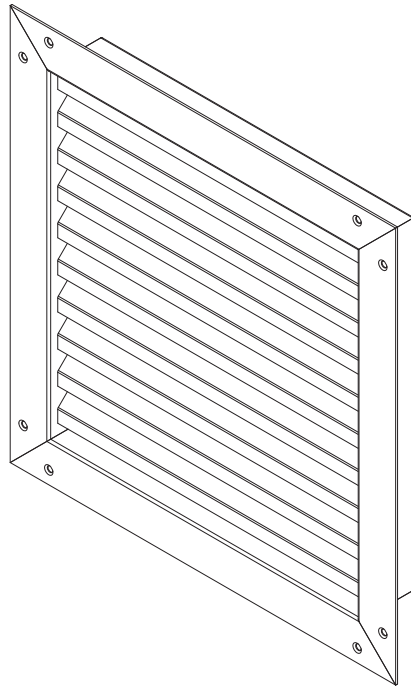


# GUS型 ステンレスガラリ（直付けタイプ）

## 取付要領書・取扱説明書

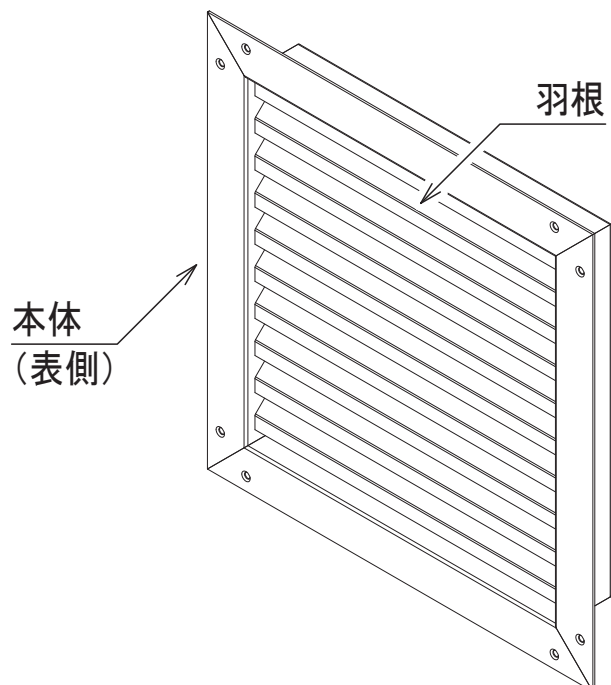


### はじめに

当NETショップ ステンレスガラリをお買い上げいただきまして誠にありがとうございます。  
以下の注意事項をよくお読みになり、正しく設置を行なってください。

1. 施工前の商品は直射日光の当たらない場所で保管してください。
2. 保管の際には、長時間の横積を避けてください。変形の原因となります。
3. 取付けネジは、付属品を使用してください。
4. 取付けネジは確実に締め付けてください。ネジが緩いと脱落の原因になります。
5. ガラリの羽根の間に指を入れしないでください。指を挟んで思わぬ怪我につながります。
6. 組立て済みの商品は分解しないでください。故障の原因になります。
7. 金属ヘラやタワシなどで擦ると、表面が傷つき、腐食の原因になります。また、塩分・酸・アルカリなどが付着すると腐食の原因になりますので、すぐにふき取ってください。

## 各部の名称

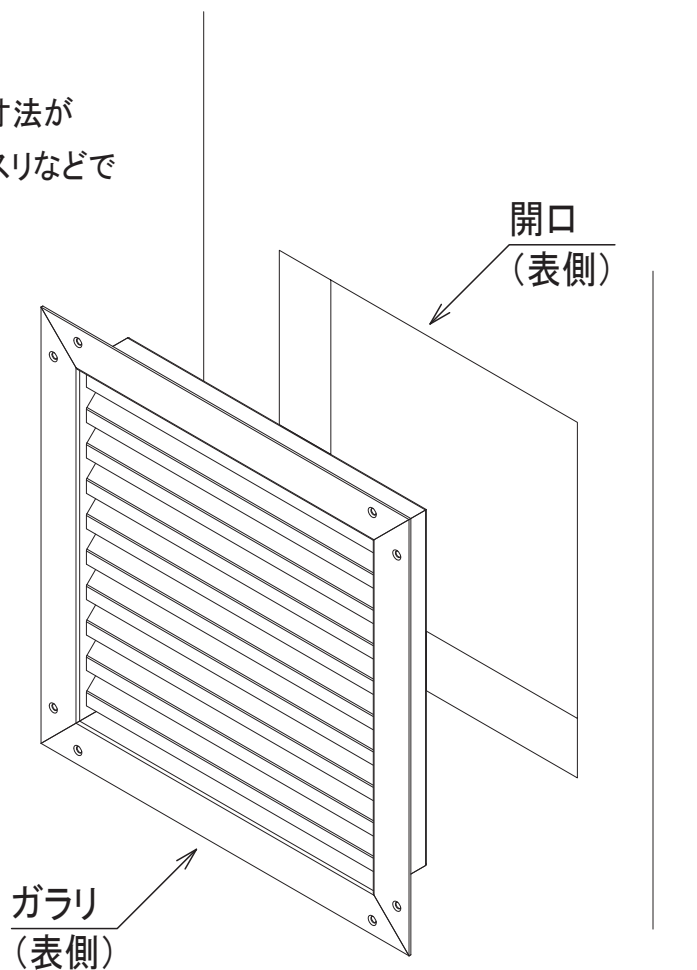


## セット内容

- ガラリ
- SUS タッピングネジ 皿頭 4×20 (D=6)
- SUS リベット 皿頭 3.2φ (下穴径3.3~3.4mm、かしめ板厚1.6~4.8mm)

### 1. ガラリを取付け箇所にあてがう

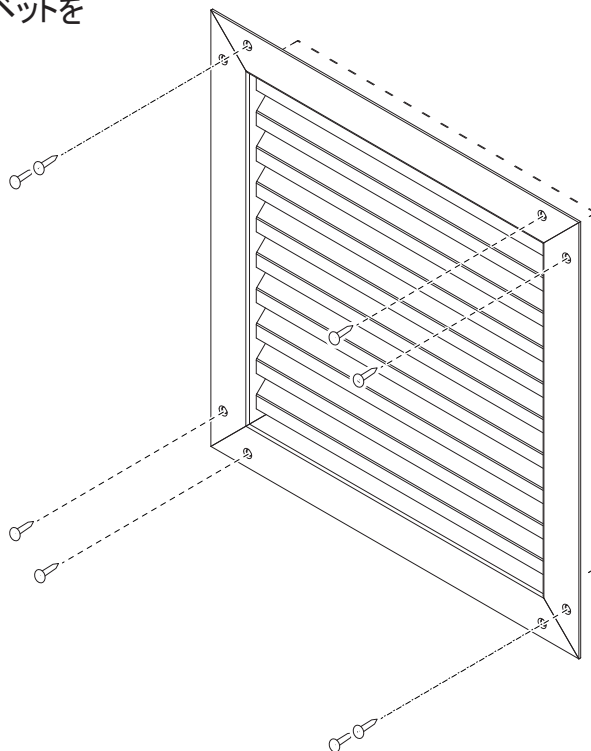
ガラリを開口にあてがいます。開口寸法が小さいようであれば、開口端面をヤスリなどで削って下さい。



## 2. ガラリを開口に取り付けます

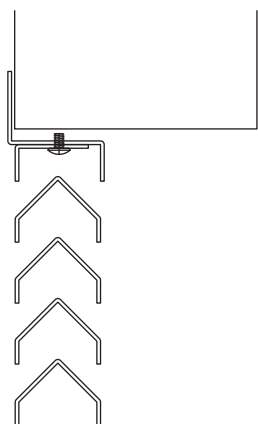
開口にあてがったのち、付属のネジ・リベットを使ってガラリを取り付けて下さい。

※ 必要な道具：電動ドリル（下穴用）  
充電ドライバー 又は リベッター

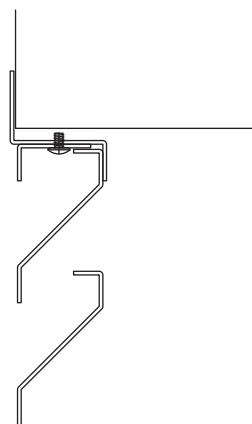


※ ガラリの羽根には Y38・N33 の2種類があります。

GUS-Y38  
山型  
開口率=38%



GUS-N33  
片流れ  
開口率=33%



## 枠の手入れについて

### ● 金属枠

- ・ 長期間、清掃しないでいると表面に付着した汚れが、シミや腐食の原因となります。汚れが軽いうちに清掃してください。
- ・ 汚れは柔らかな布またはスポンジなどを使い、水またはぬるま湯で洗い落としてください。
- ・ 汚れが取れにくい場合は食器用中性洗剤をぬるま湯で薄めて柔らかな布などを使って洗い落としてください。その後、十分に水洗いをし、乾いた布で水分を拭きとってください。

### ⚠ 注意

- ・ ベンジン、ガソリン、アセトン、シンナー、エタノールなどの有機溶剤は絶対に使用しないでください。
- ・ 掃除の際には柔らかい布やスポンジなどを使い、金属タワシや金ペラなどの使用は避けてください。

## MEMO

### サンワイズ 株式会社

静岡県静岡市清水区興津中町848

TEL 054-360-0803

FAX 054-360-3227

URL <https://www.sunwizz.co.jp/>

ご不明な点がございましたらこちらまで。

♡ SUNWIZZ