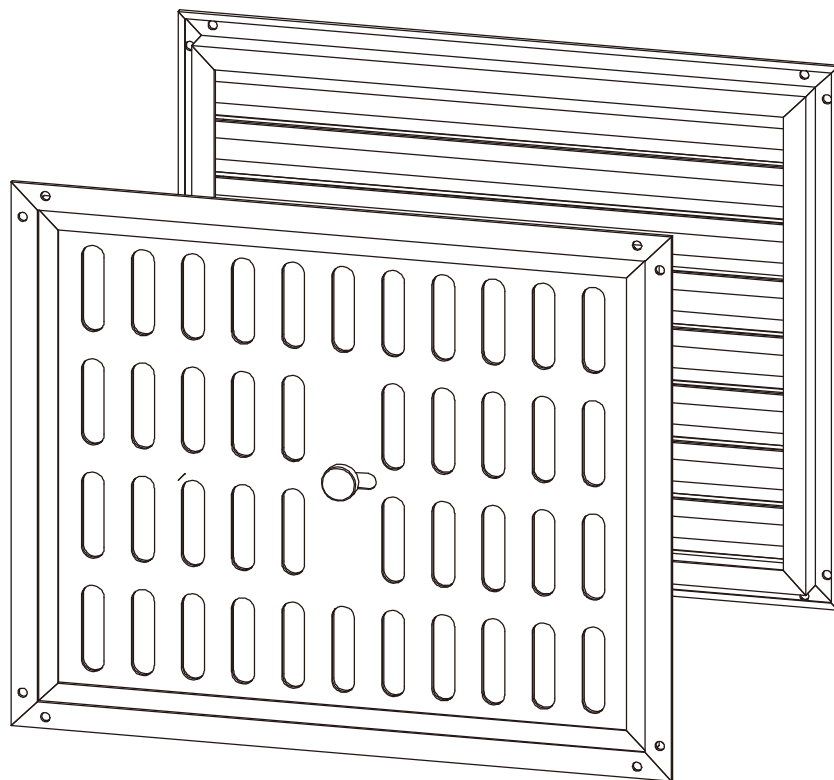


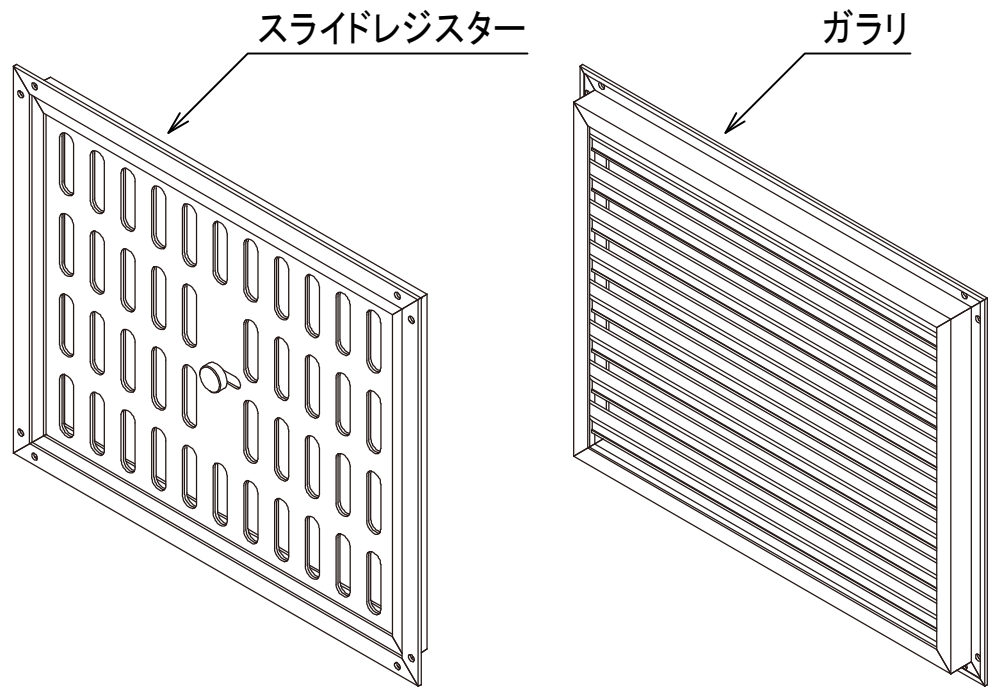
# アルミスライドレジスター・ガラリ 取付要領書・取扱い説明書



## はじめに

当NETショップ アルミガラリをお買い上げいただきまして誠にありがとうございます。  
以下の注意事項をよくお読みになり、正しく設置を行なってください。

1. 施工前の商品は直射日光の当たらない場所で保管してください。
2. 保管の際には、長時間の横積を避けてください。変形の原因となります。
3. 取付けは確実に行なってください。ネジ固定や接着が確実でない場合、脱落の原因になります。
4. ガラリやレジスターの羽根の間に指を入れないでください。指を挟んで思わぬ怪我につながります。
5. 組立て済みの商品は分解しないでください。故障の原因になります。
6. 金属ヘラやタワシなどで擦ると、表面のアルマイトが傷つき、腐食の原因になります。また、塩分・酸・アルカリなどが付着すると腐食の原因になりますので、すぐにふき取ってください。



### セット内容

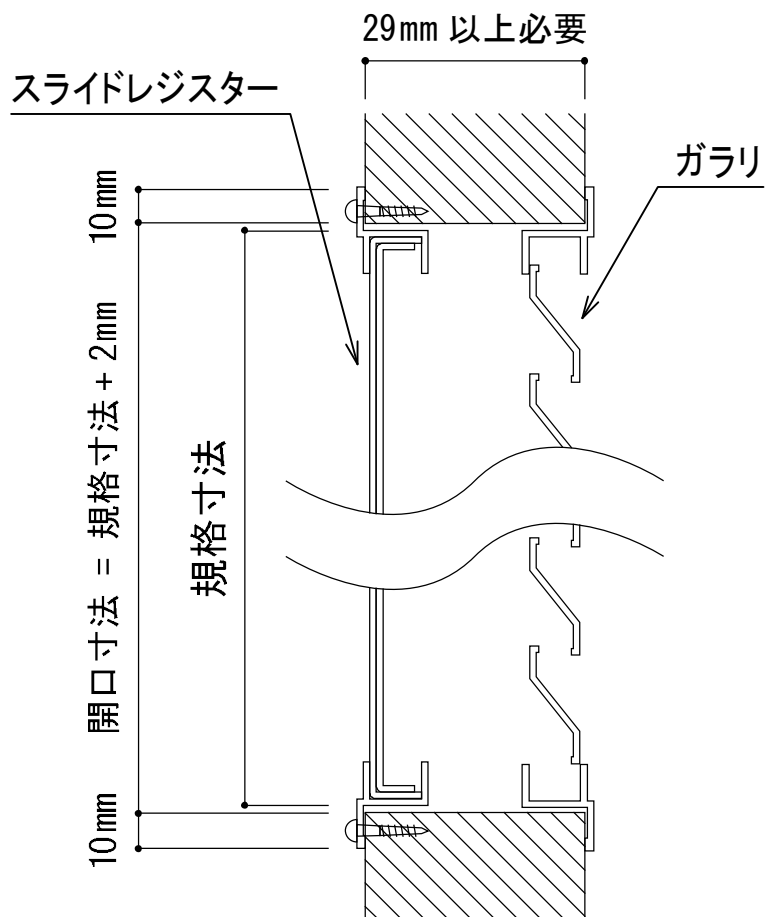
- スライドレジスター
- アルミガラリ
- 木ネジ2.7×16



### 1. 開口について

開口寸法は、規格寸法 +2mm の大きさにあけてください。  
 スライドレジスター・ガラリそれぞれを開口にあてがった時に、開口が小さいようであれば開口端面をヤスリで削るなどしてください。

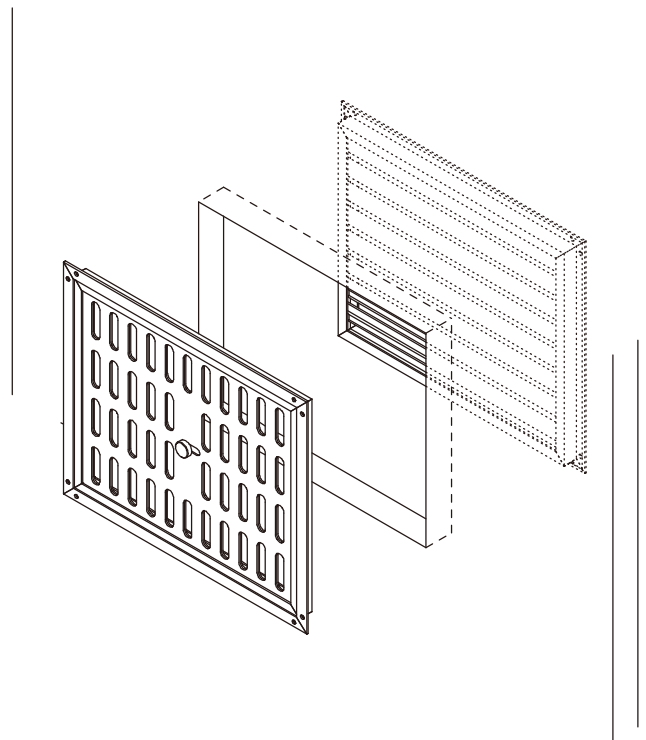
| 規格寸法            | 取付開口寸法          |
|-----------------|-----------------|
| W600mm × H300mm | W602mm × H302mm |
| W500mm × H500mm | W502mm × H502mm |
| W400mm × H200mm | W402mm × H202mm |



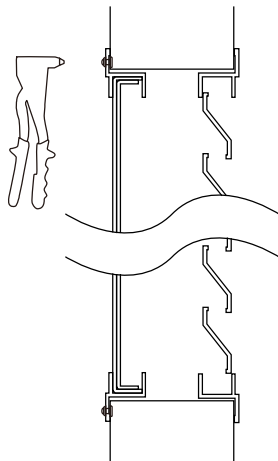
## 2. ネジまたはリベットを使って固定 (金属板・木材など)

- ① 開口にスライドレジスター・ガラーをあてがい、設置相手の壁やドアにも下穴をあけます。ネジなどで固定する場合、下穴の径はネジの径よりも小さい径であけてください。
- ② 当商品には木ネジ (2.7φ×16) が付属しています。取付相手が木材以外の場合は、取付ネジやリベットなどはお客様ご自身でご用意ください。
- ③ 付属の木ネジまたはお客様で用意されたネジ、リベットを使って固定します。

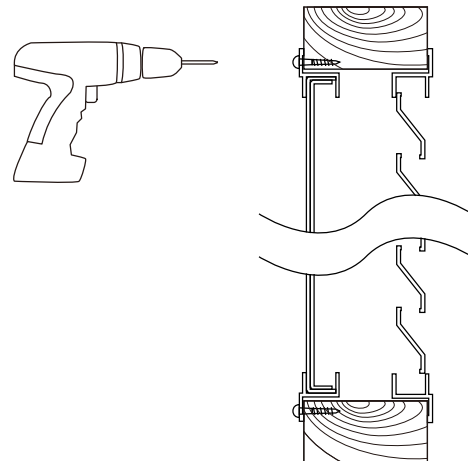
※ ネジ山が効かない箇所へのネジの使用はしないでください。



金属板にリベットで固定



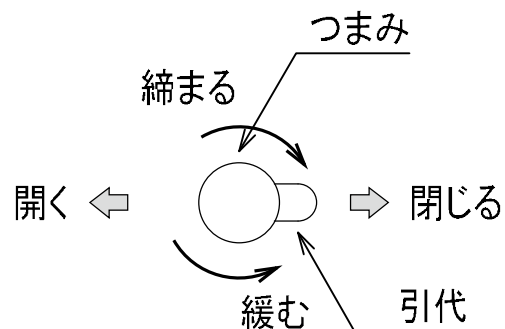
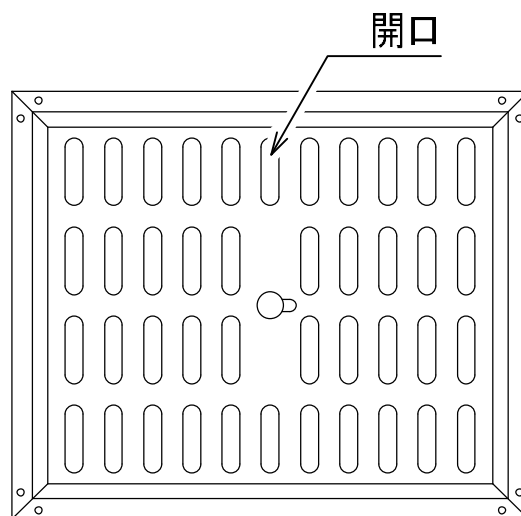
木材に木ネジで固定



### 3. スライドレジスターの使用法 (開口が開いた状態で引代が右側にくるように設置した場合)

- ① センターのつまみを左に廻し緩めます。
- ② つまみを持ってレジスターを右にずらすと開口が塞がります。  
開口が塞がった状態から左にずらすと開口が開きます。
- ③ つまみを右に廻すとレジスターが固定されますので、任意の位置でレジスターを固定してご使用ください。

※ レジスターの上下を逆に設置すると開閉の方向が逆になります。



ご不明な点がございましたらこちらまで。

**サンワイズ** 株式会社

静岡県静岡市清水区興津中町848

TEL 054-360-0803

FAX 054-360-3227

URL <http://www.sunwizz.co.jp/>

 **SUNWIZZ**