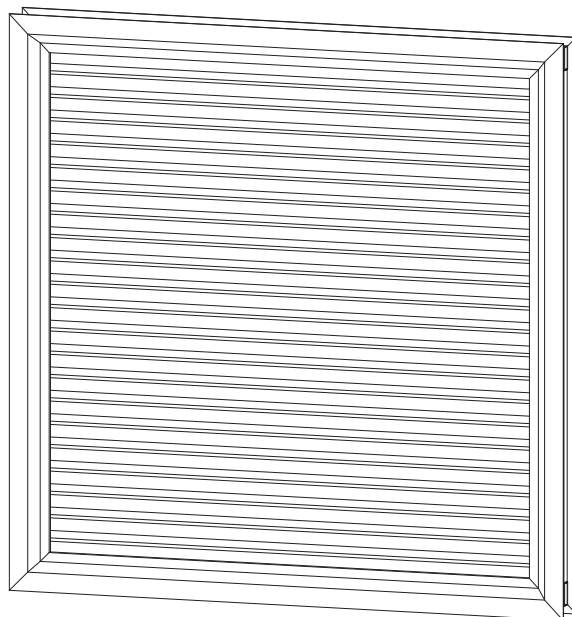


アルミガラリ（挟み込みタイプ）取付要領書

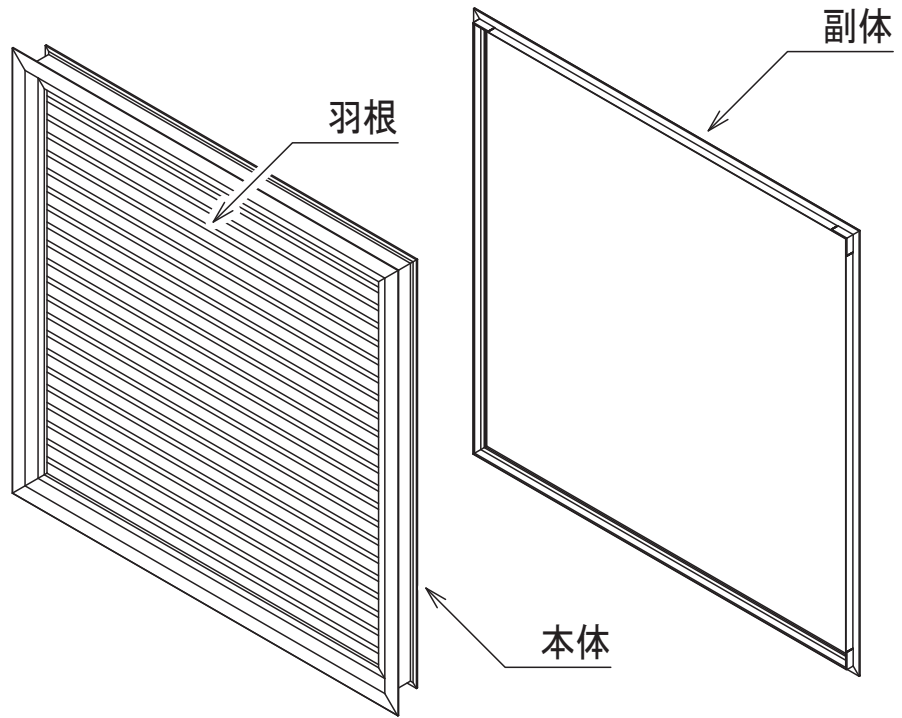


はじめに


当NETショップ アルミガラリをお買い上げいただきまして誠にありがとうございます。
以下の注意事項をよくお読みになり、正しく設置を行なってください。

1. 施工前の商品は直射日光の当たらない場所で保管してください。
2. 保管の際には、長時間の横積を避けてください。変形の原因となります。
3. 取付けネジは、付属品を使用してください。
4. 取付けネジは確実に締め付けてください。ネジが緩いと脱落の原因になります。
5. ガラリの羽根の間に指を入れないでください。指を挟んで思わぬ怪我につながります。
6. 組立て済みの商品は分解しないでください。故障の原因になります。
7. 金属ヘラやタワシなどで擦ると、表面のアルマイトが傷つき、腐食の原因になります。また、塩分・酸・アルカリなどが付着すると腐食の原因になりますので、すぐにふき取ってください。

各部の名称



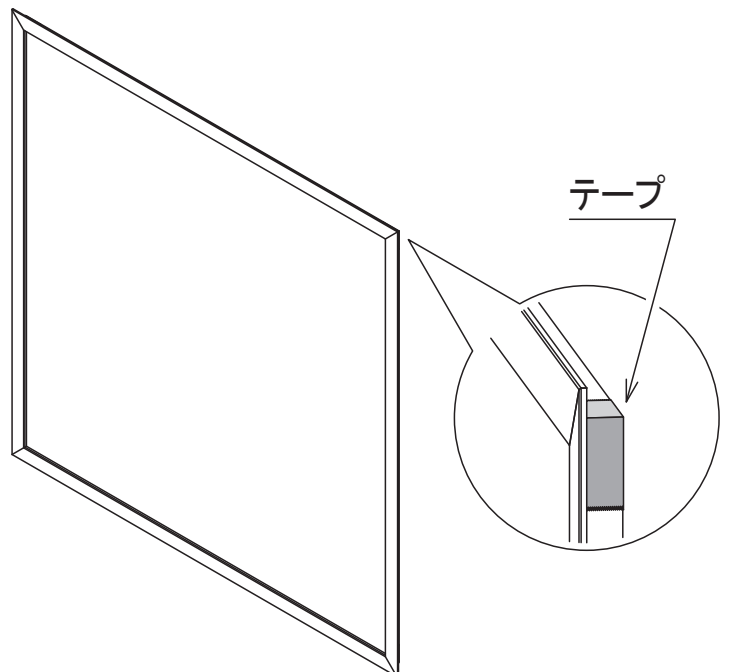
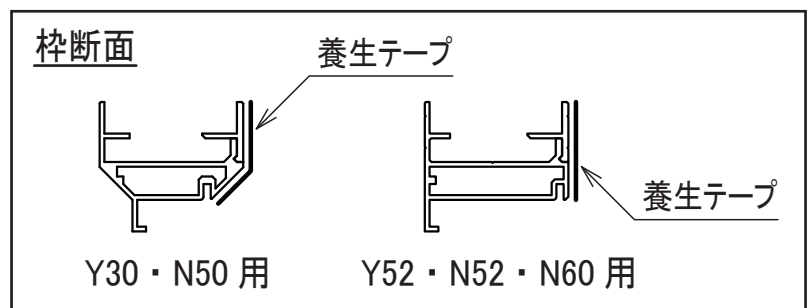
セット内容

- ガラリセット（本体と副体は仮止めされています。）
- 皿タッピング4×12（D=6） 

1. 副体を本体から外す

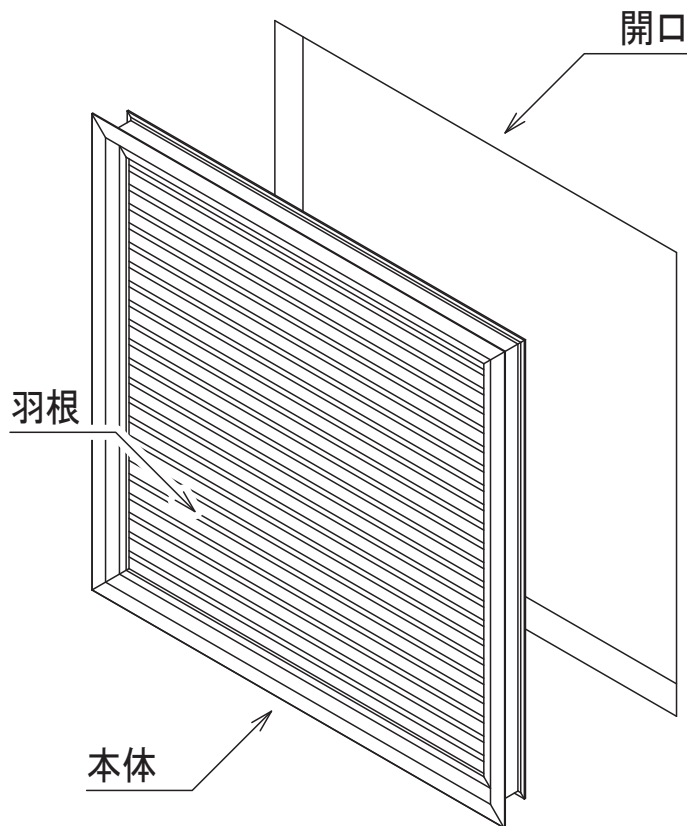
副体側についている養生テープを剥がすと、副体が外れるようになります。

※ 副体はテープで4方に組まれた状態になっています。後で上下左右、同じ位置にはめますので、マーキングをするなどして位置関係を把握しておいてください。



2. 本体を取付け箇所にあてがう

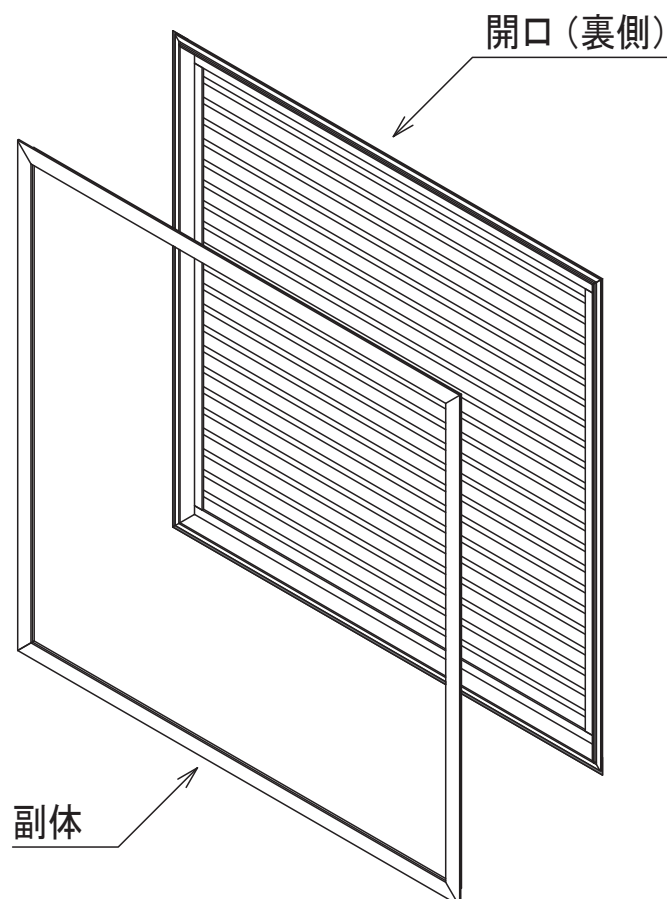
本体を開口にあてがいます。開口寸法が小さいようであれば、開口端面をヤスリなどで削ってください。



3. 裏側に副体を差し込む

副体を本体と開口のスキ間に差し込みます。(本体側を手で押さえることができる場合以外は、二人以上で作業を行ない、一人は本体を押さえるようにしてください。)

※ このとき、ネジ穴が合わなくなるのを防ぐために本体と副体は最初に仮止めされていた辺と同じ辺にくるようにしてください。

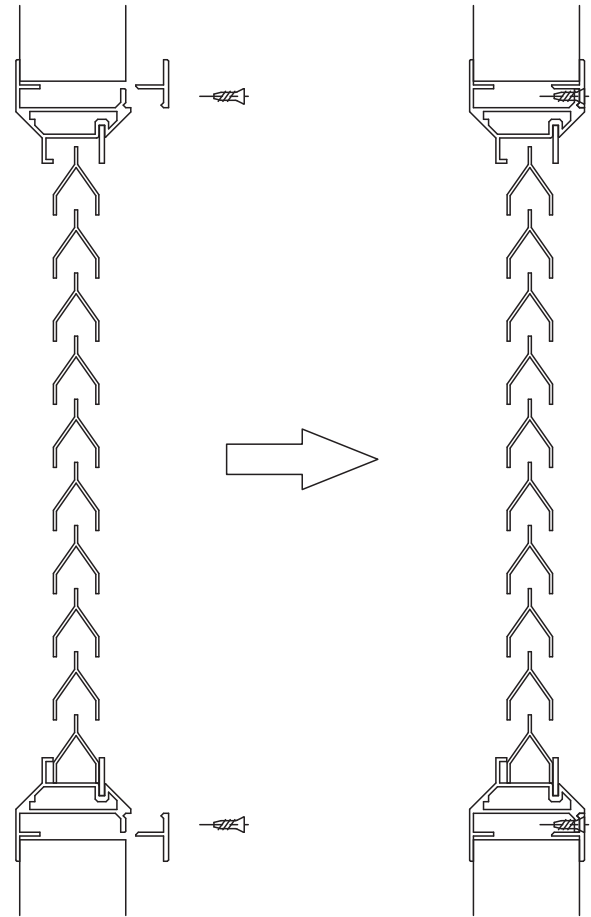


4. 副体を付属のネジで固定する

予めあいているネジ穴に付属の
タッピングネジを打ち込んで固定
します。

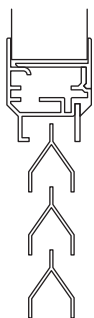
※ 必ず付属のネジをご使用ください。

※ 本体側の押さえなしにネジ固定を
しようとする、ガラリが落下して
ケガをする恐れがあります。



※ ガラリの羽根には開口率の小さい方から、Y30・N50・Y52 と N52・N60兼用の5種類があり、
枠にも GA30 用と GA40・42・44Y 用があり、さらに GA40・42・44Y 用の枠には 30・N50 用と
Y52・N52・N60 用の2種類があります。

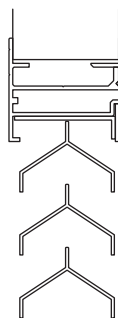
GA30-Y30
開口率=30%



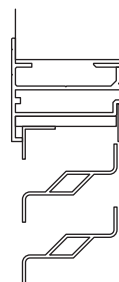
GA42-N50
開口率=50%



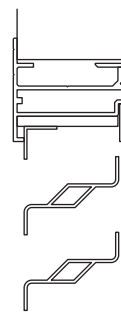
GA42-Y52
開口率=52%



GA42-N52
開口率=52%



GA42-N60
開口率=60%



ご不明な点がございましたらこちらまで。

サンワイズ 株式会社

静岡県静岡市清水区興津中町848

TEL 054-360-0803

FAX 054-360-3227

URL <http://www.sunwizz.co.jp/>

 SUNWIZZ