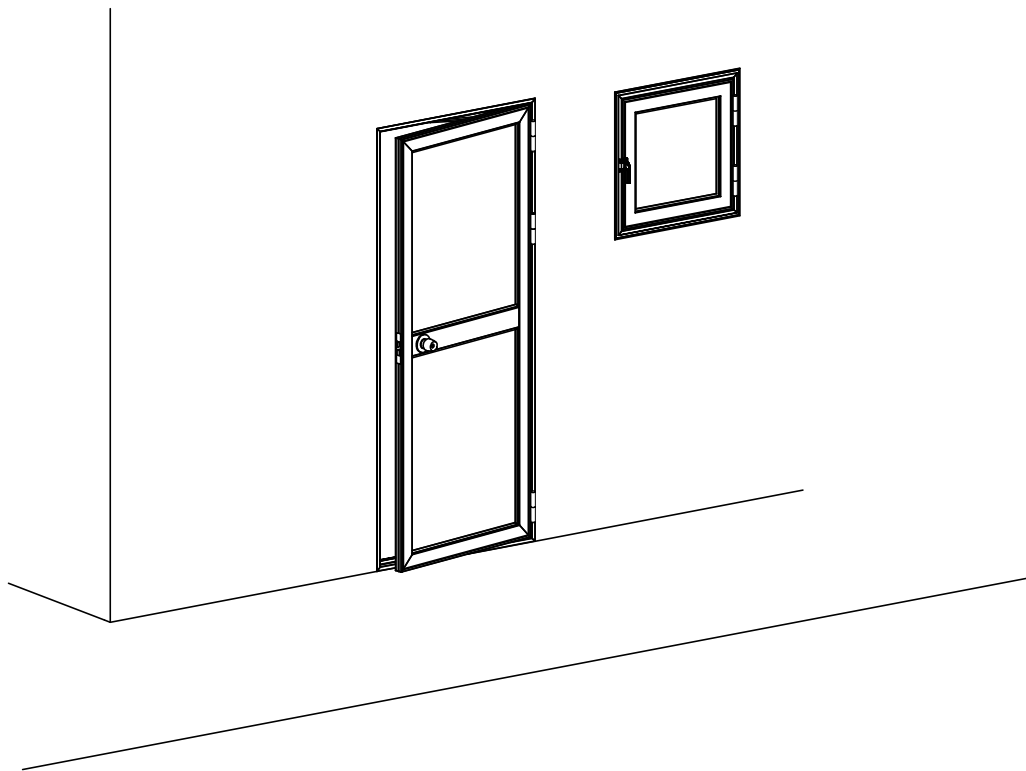


アルミ框ドア取付け要領書

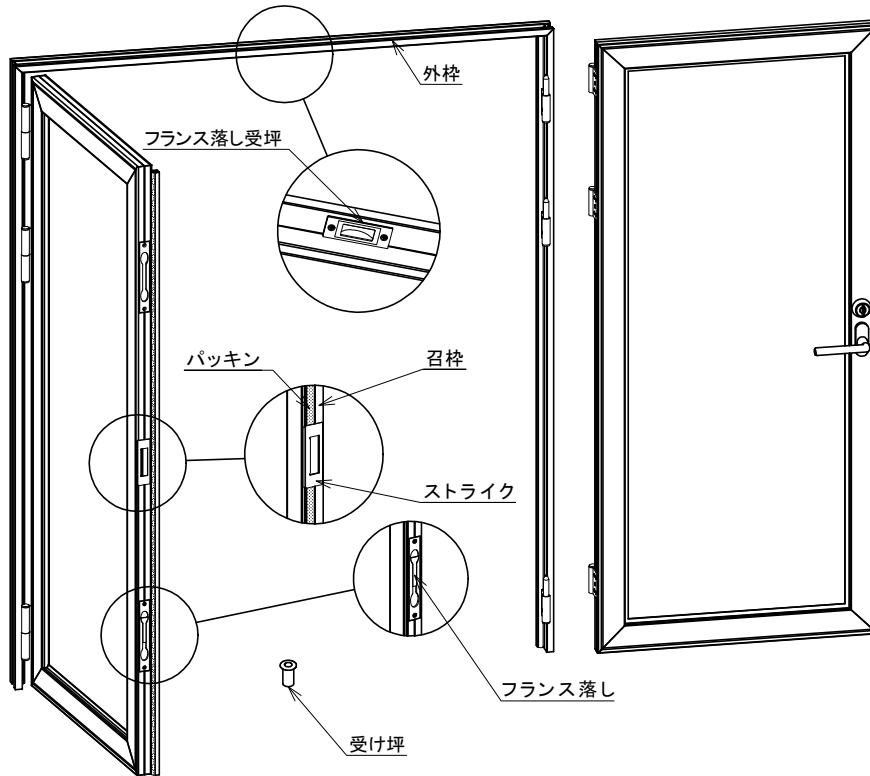


はじめに

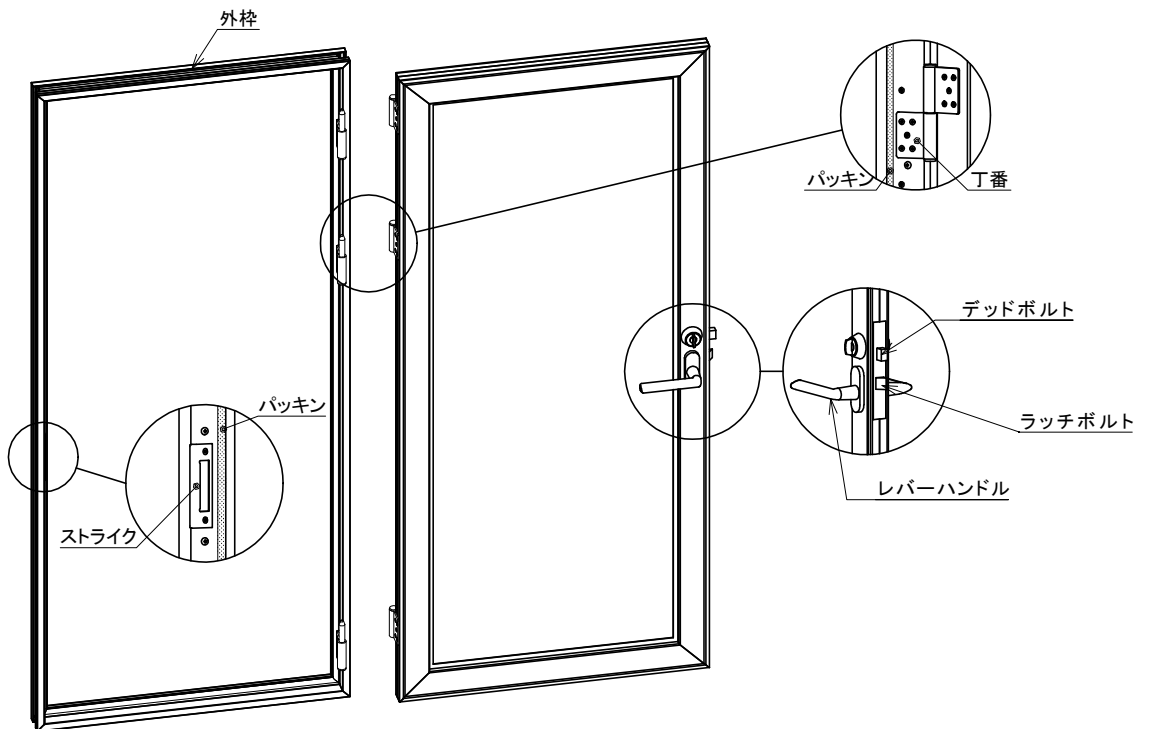
当NETショップ アルミ框ドアをお買い上げいただきまして誠にありがとうございます。
以下の注意事項をよくお読みになり、正しく設置を行なってください。

1. 施工前の扉・枠材は直射日光の当たらない場所で保管してください。
2. 保管の際には、長時間の横積を避けてください。扉変形の原因となります。
3. 組立ておよび取付けネジは、付属品を使用してください。
4. 取付けネジは確実に締め付けてください。ネジが緩いと扉の脱落の原因になります。
5. 扉と外枠の隙間に指を入れないでください。指を挟んで思わぬ怪我につながります。
6. 扉を物に立て掛けないでください。扉の変形・障害の原因になります。
7. 扉やハンドルにぶら下がったり、足場にしないでください。扉の機能に支障をきたす場合があります。
8. 錠前やドアクローザーなどの部品は分解・改造をしないでください。部品が飛び出して怪我をしたり、正しく機能しなくなります。
9. 金属ヘラやタワシなどで擦ると、表面のアルマイトが傷つき、腐食の原因になります。また、塩分・酸・アルカリなどが付着すると腐食の原因になりますので、すぐにふき取ってください。

(1) アルミ框ドアの構造と名称



図は、三方枠両開き

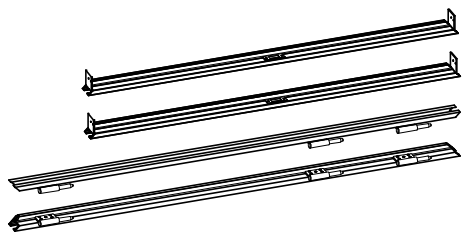


図は、四方枠片開き

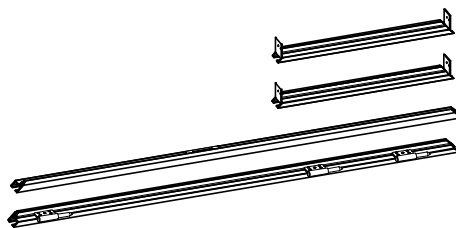
(2) アルミ框ドアセット内容

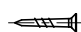
4方枠

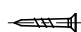
両開き・親子扉



片開き扉





 皿タッピング4×50

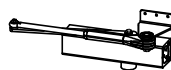
 プレスアンカー4×38



ハンドル レバーまたは丸ノブ

 皿タッピング4×12(D=6)

 ライナー



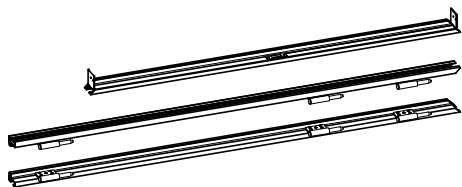
ドアチェック
(オプション)

※ 取付けネジ・ライナーの数は、扉の大きさによって変わります。

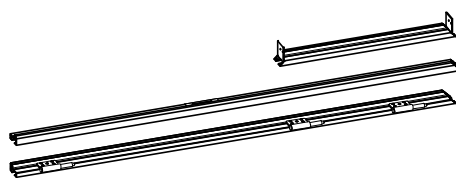
共通

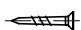
3方枠


両開き・親子扉



片開き扉




 皿タッピング4×50

 受け坪(両開き時)



ハンドル レバーまたは丸ノブ

 皿タッピング4×12(D=6)

 ライナー

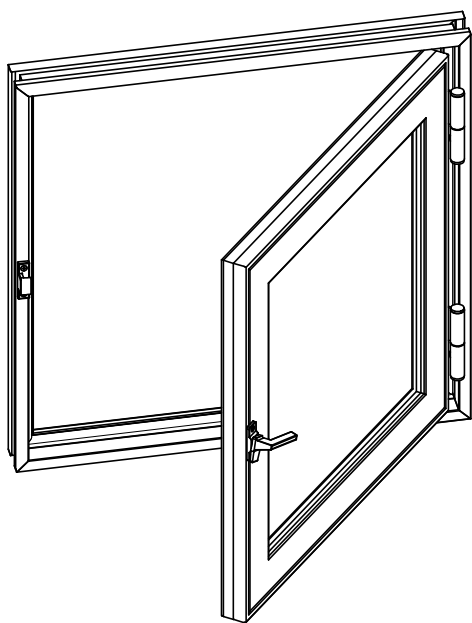


ドアチェック
(オプション)

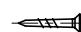
※ 取付けネジ・ライナーの数は、扉の大きさによって変わります。

共通

小扉

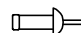


ウイング無

 皿タッピング4×50

 ライナー

ウイング付

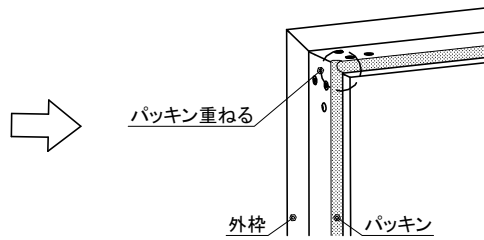
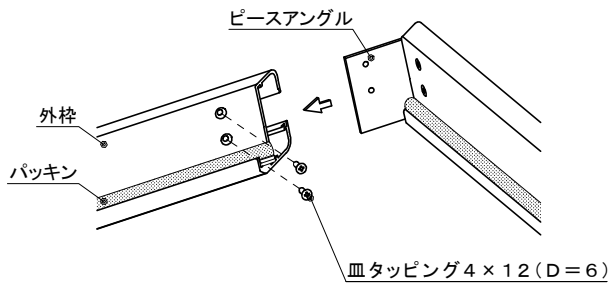
 4φリベット

 ライナー

※小扉は扉が枠にセットされております。

(3) 扉の取付け

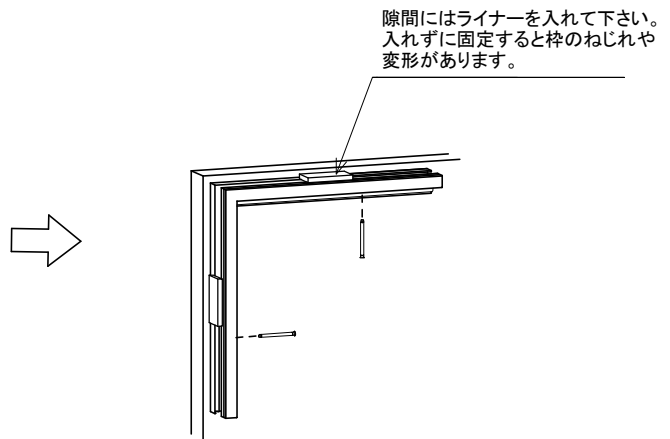
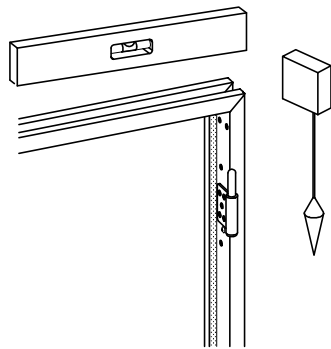
外枠の組立て



上下枠に取り付けられているアングルピースを縦枠に差込み、皿タッピング4×12(D=6)で固定する。

上下枠コーナー部のパッキンを縦枠パッキンに重ねる。

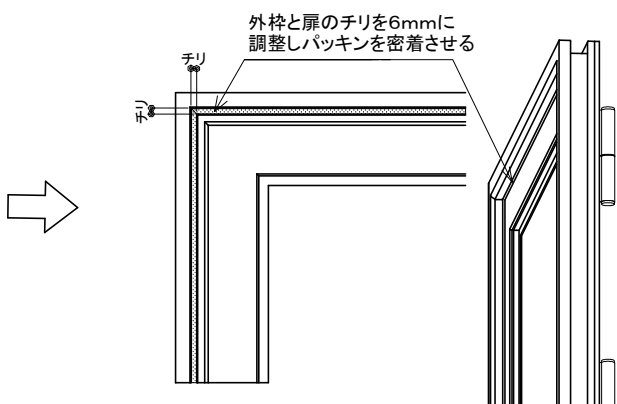
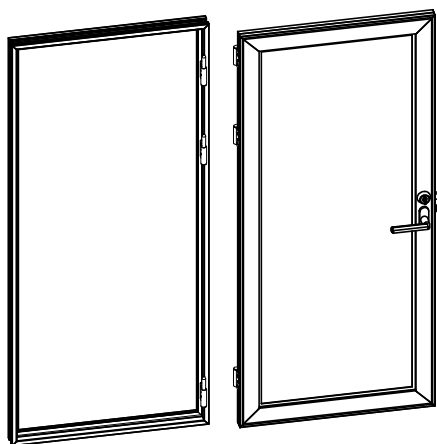
外枠の取付け



外枠を開口部に納め、下げ振りで前後・左右のころび、水準器などで水平を調整する。

開口との隙間にライナーを入れて、皿タッピング4×50で固定する。(下穴3.5φ)

扉の吊込み

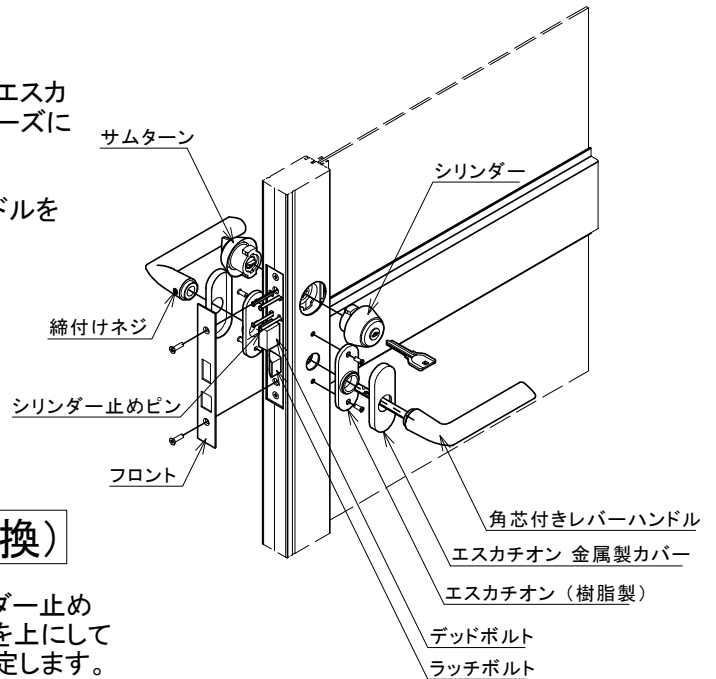


扉を90度以上開いて丁番をセットし、吊りこみます。
次に、扉を閉めてチリ・パッキンの密着を確認してください。
チリ・パッキンの密着がおかしい場合には外枠取付け後、開口部の隙間はコーキングでシール処理してください。

レバーハンドルの取付け

1. 室内側、室外側のエスカチオン（樹脂製）をビス止めし、エスカチオンの穴にレバーハンドルを挿入してハンドルがスムーズに動くかを確認します。
2. ハンドルがスムーズに動くことが確認できたら一旦ハンドルを抜き取りエスカチオンの金属製カバーを取付けます。
3. 室外側から角芯のある方のレバーハンドルをエスカチオンの穴に挿入し、反対側からもう一方のレバーハンドルを取付け、締付けネジで固定します。

※ 混載便にて出荷のドアはレバーハンドルを外してあります。現地にてセッティングして下さい。



シリンダー、サムターンの取付け(交換)

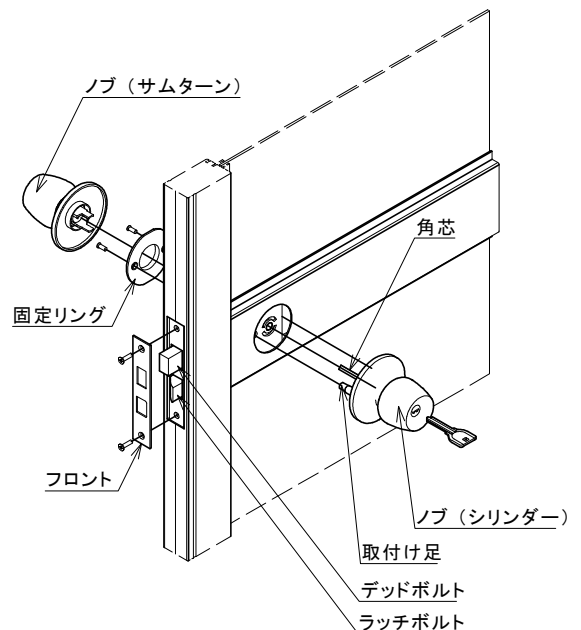
1. フロントを外すとシリンダー止めピンが見えます。シリンダー止めピンを引き抜き、シリンダーとサムターンをMIWAの刻印を上にして本体の穴に挿入し、シリンダー止めピンを差し込んで固定します。
- ※ この時サムターンはツマミが垂直になるように取付けます。

2. シリンダー又はサムターンが正常に作動するか確認して再びフロントを取付けて作業終了です。

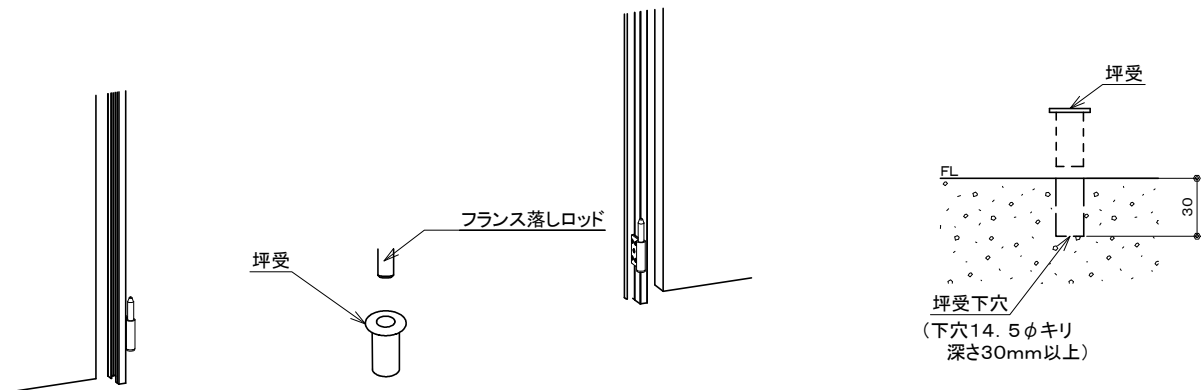
モノロック錠の取付け(交換)

1. 室外側から取付け足のある方のノブを本体の穴に挿入し、反対側から固定リングと共にビス止めします。
 2. もう一方のノブを固定リングの上からねじ込んで取付けます。
- ※ この時サムターンはツマミが垂直になるように取付けて下さい。
3. シリンダー又はサムターンが正常に作動するか確認して再びフロントを取付けて作業終了です。

※ 混載便にて出荷のドアはノブを外してあります。現地にてセッティングして下さい。

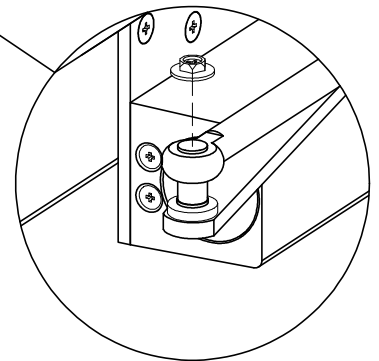
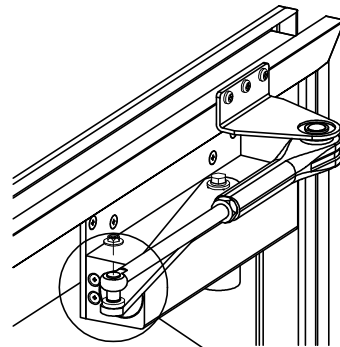
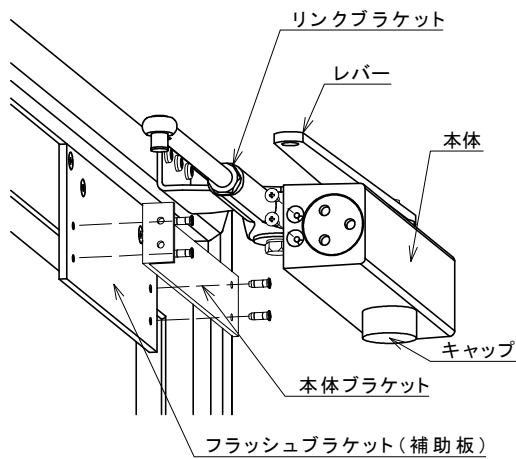


3方両開きのフランス落とし受け坪の取付け



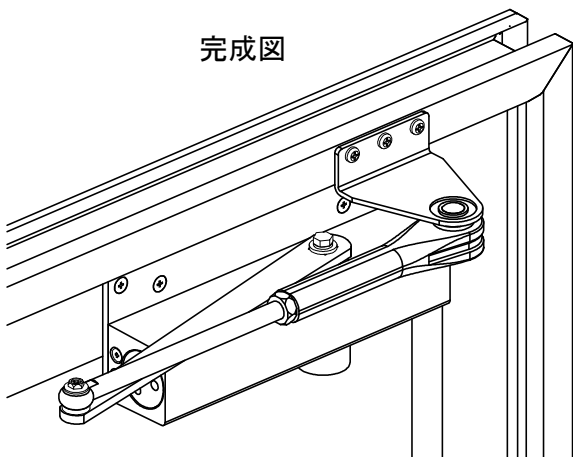
フランス落としロッドの納まる位置に下穴(14.5φ)を深さ30mm以上あけて、受け坪を取り付けてください。

ドアチェックの取付け(オプション)



フラッシュブラケット(取付済)に本体ブラケットを取付けます。
外枠にリンクブラケットを取付けます。
レバーを本体に取付け後、本体を本体ブラケットに取付けます。

完成図



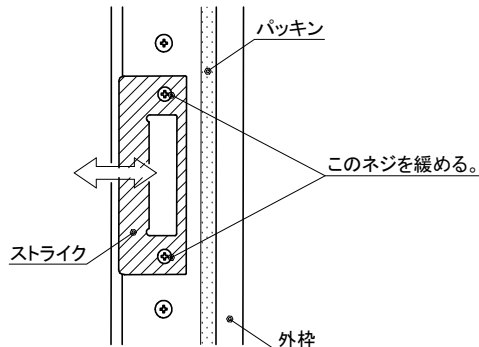
リンクがドアに平行になるように、リンクの長さを調整します。
リンクをレバーピンに挿入し取付けします。

※速度調整については、5ページを参照してください。

(4) 調整方法

ストライクの調整

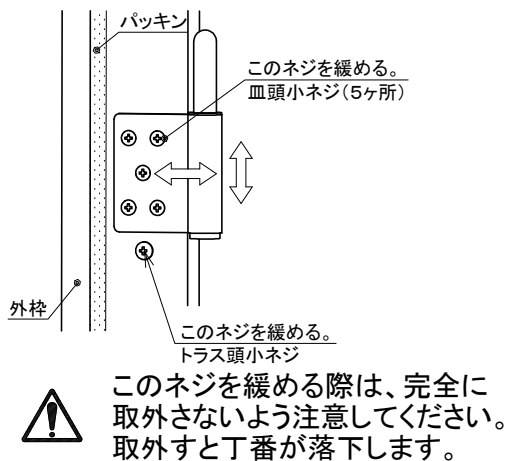
扉が閉まりきらない(ラッチがかからない)ときなどは、ストライクを調整してください。



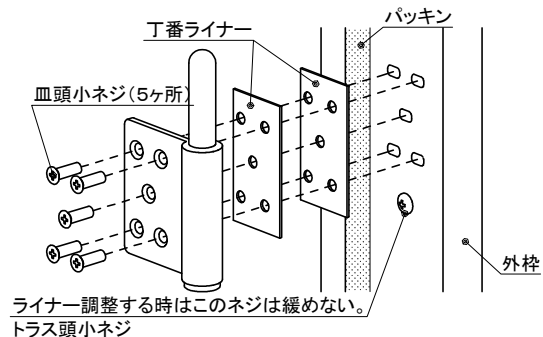
図のように、取付けネジを緩めストライクの位置を調整し、ネジを締めて固定する。

丁番の調整

扉と外枠の隙間が均等(6mm)にならないときは、下図の方法で吊位置を調整してください。



・図の様に丁番を外して丁番ライナーの枚数を減らす、または枚数を増やして丁番ライナーの枚数を調整することでドアの垂れの調整が出来ます。



トラス頭小ネジ
丁番の調整・丁番ライナーの調整
・図の箇所のネジを緩めて丁番の位置を調整する。

ドアチェックの調整

○ ドア閉じ速度の調整

閉じ速度は、第1速度区間及び第2速度区間それぞれ個別の調整ネジで行います。速度調整ネジを左右いずれかに回転させます。適正速度は、ドアの閉じ始めから閉じ終わりまで4～6秒位です。

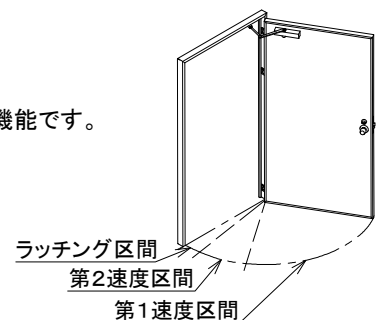
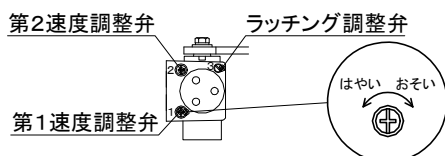
(※第1・2速度調整ネジは左へ1回転以上回転させないでください。)

ラッチングアクションは、ドアが閉鎖位置手前(約3°)まで来た時点で、ドアを素早く閉める機能です。

風が強くドアが閉まりきらない場合等に使用します。

調整ネジを反時計方向に回転すると、素早くドアが閉まります。

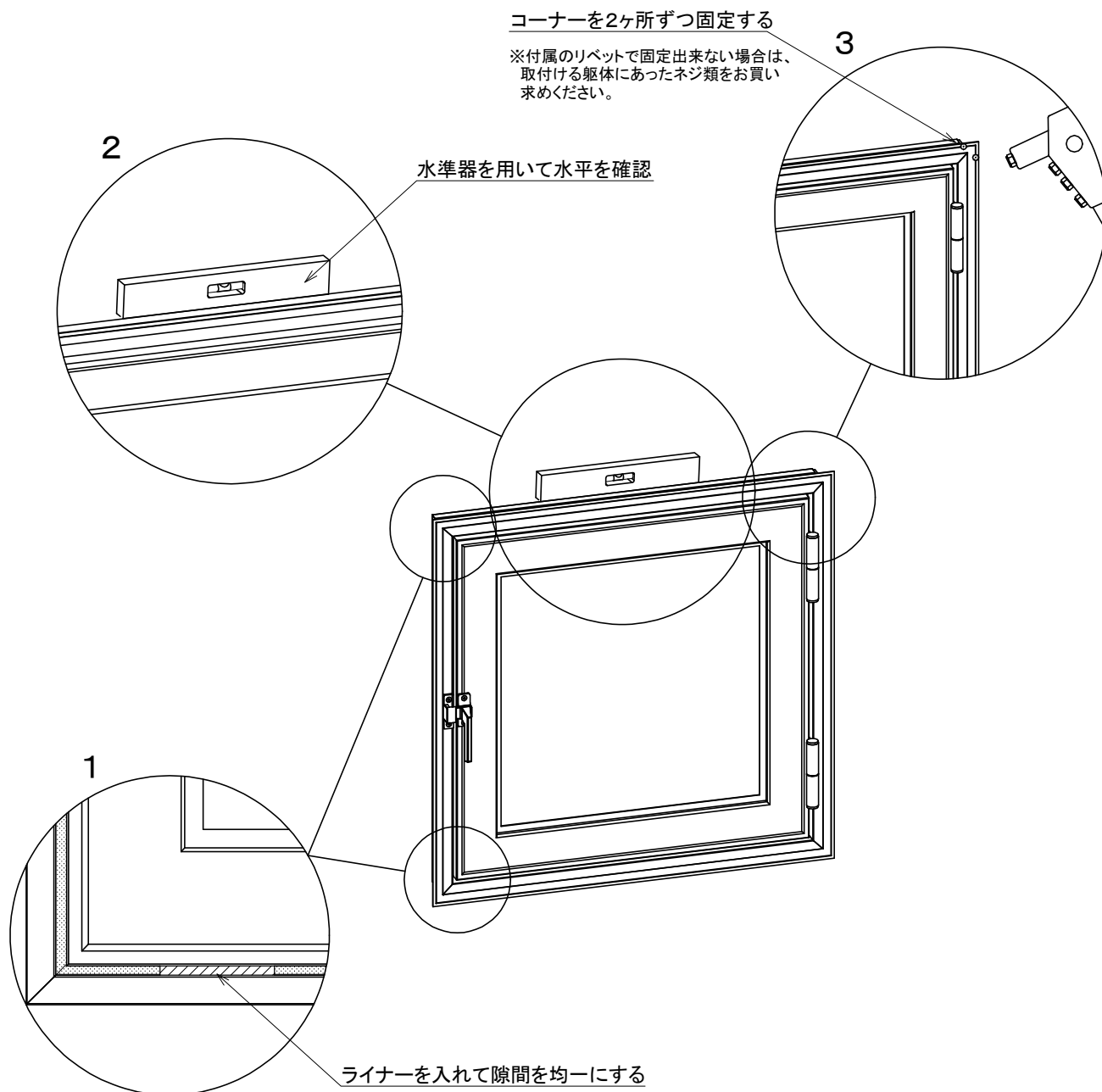
(※ラッチング調整ネジは左へ1回転以上回転させないでください。)



(5) 小扉の取付け(ウイング付)

※ウイング無の場合は、3ページを参照してください。

- 1.扉と外枠の隙間にライナーを入れ、隙間を均一にする。
- 2.開口部に納め、水平を確認する。
- 3.水平が決まったら、ライナーは抜かずにコーナーを固定する。



サンワイズ 株式会社

静岡県静岡市清水区興津中町848

TEL 054-360-0803

FAX 054-360-3227

URL <http://www.sunwizz.co.jp/>

 SUNWIZZ