

# 台車ガード

---

## DG-100PVC

---

### 取付け要領書

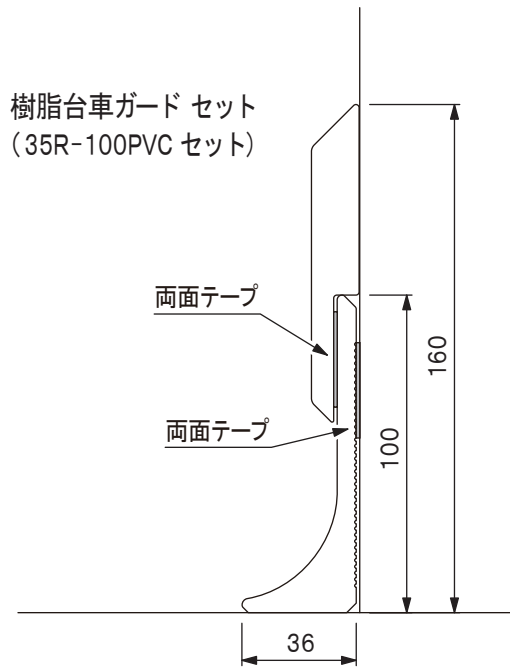
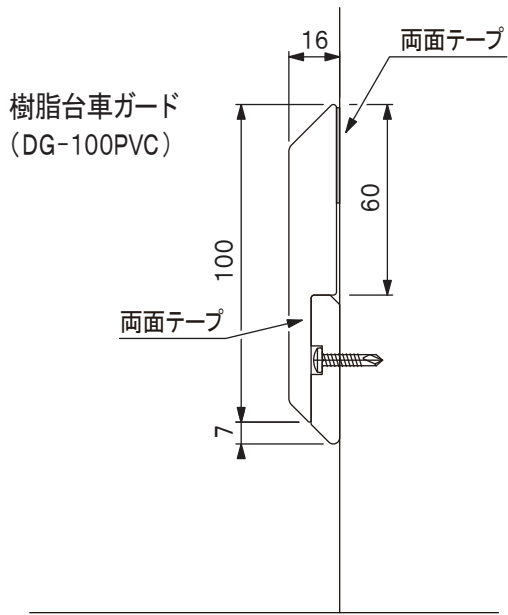
#### ⚠ 注意事項

- ・ 施工前の商品は直射日光の当たらない場所で保管してください。
- ・ 保管の際には、長時間の横積を避けてください。変形の原因となります。
- ・ 取付けネジは、付属品を使用してください。
- ・ 取付けネジは確実に締め付けてください。ネジが緩いと脱落の原因になります。
- ・ 掃除の際には柔らかい布やスポンジなどを使い、金属タワシや金ペラなどの使用は避けてください。金属ヘラやタワシなどで擦ると、表面のアルマイトが傷つき、腐食の原因になります。また、塩分・酸・アルカリなどが付着すると腐食の原因になりますので、すぐにふき取ってください。

10002-A0F-069-05

# 台車ガードとR巾木の寸法

## 1. 樹脂台車ガードと樹脂R巾木の寸法

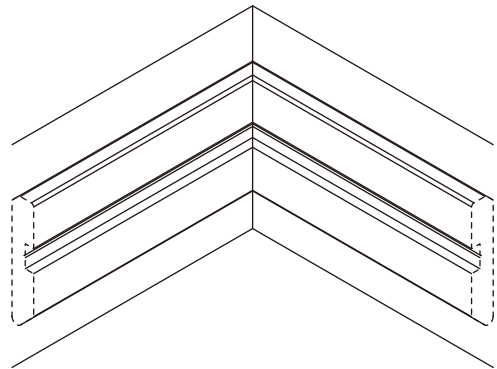
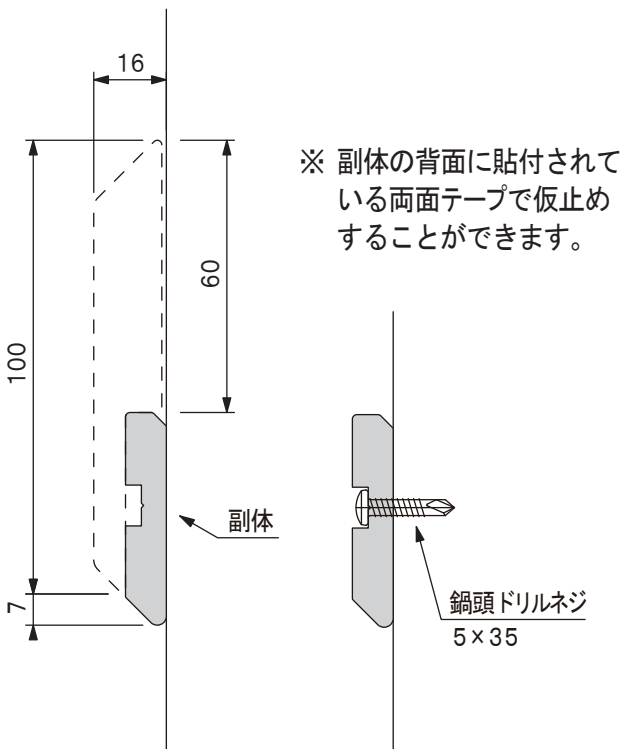


## 台車ガードの取付け要領

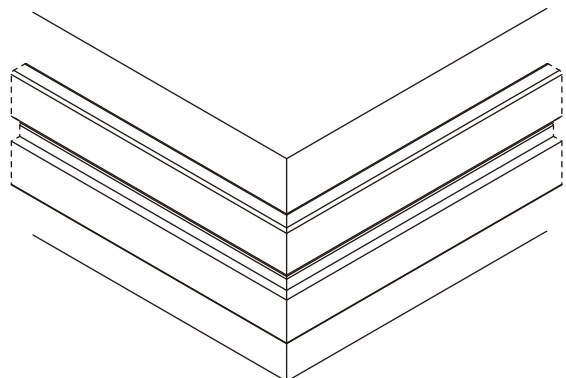
### 1. 副体を壁に取付ける

- 1) 床レベルの一番高い箇所を基準に水平を出して台車ガード副体の位置を決めてください。
- 2) 副体を付属の鍋頭ドリルネジ 5×35 で壁に固定してください。

- 3) 入隅部分については、下図のように壁の隅部に台車ガード副体を取付けてください。



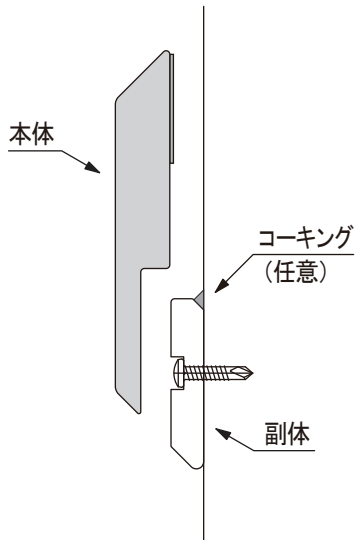
- 4) 出隅部分については、下図のように壁の隅部に台車ガード副体を取付けてください。



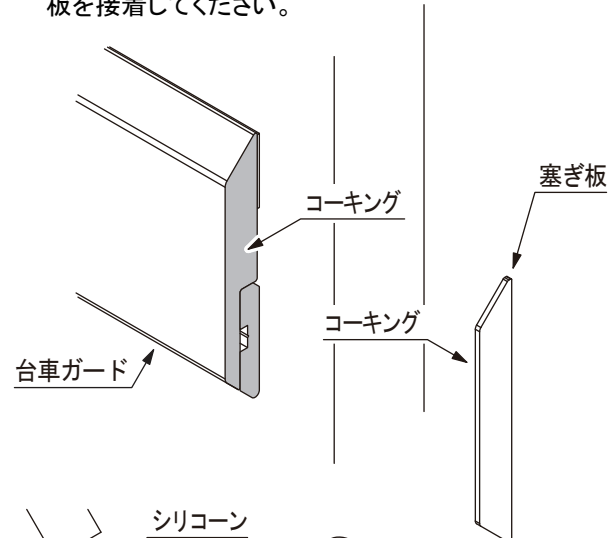
## 台車ガードの取付け要領

### 2. 本体を取付ける

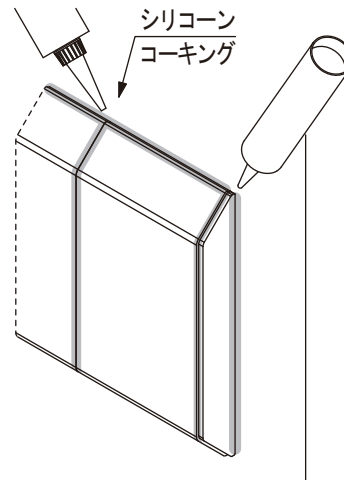
- 1) 本体の両面テープの剥離紙を剥がし、本体の窪みが副体の上端に当たるように壁に取付けてください。



- 2) 端部塞ぎ板は、台車ガード端部または塞ぎ板のどちらかにコーキングを塗布し、端部に塞ぎ板を接着してください。



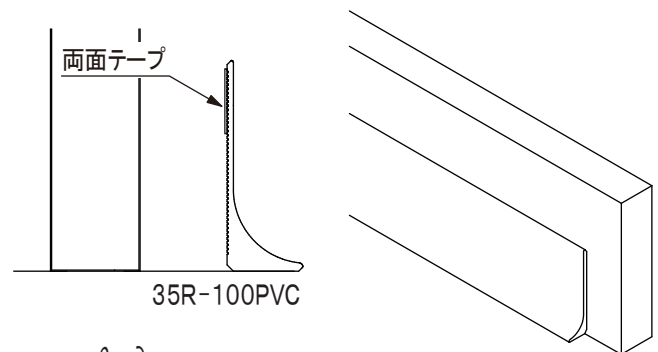
- 3) 本体と壁の隙間をシリコンコーキング等でシールします。突合せ部（目地）は隙間なくつないでください。
- 4) 塞ぎ板と台車ガードの段差も同様にシリコンコーキング等でシールしてください。



## 台車ガードセットの取付け要領

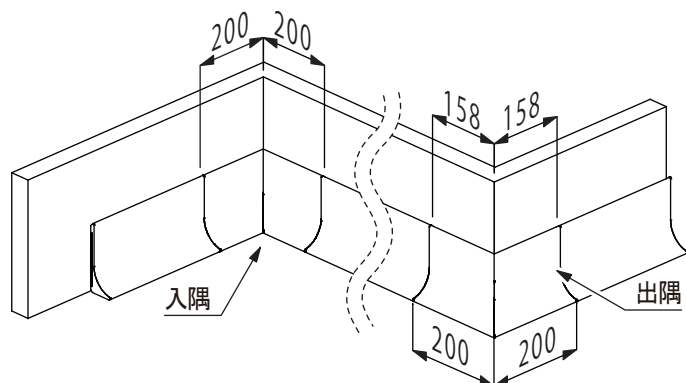
### 1. R巾木本体を取付ける

本体の背中に貼付してある両面テープの剥離紙をはがして壁に接着してください。床のレベルが極端に悪い場合は短く切断して床の「なり」に合わせて使用するなどしてください。



### 2. R巾木の出隅・入隅を取付ける

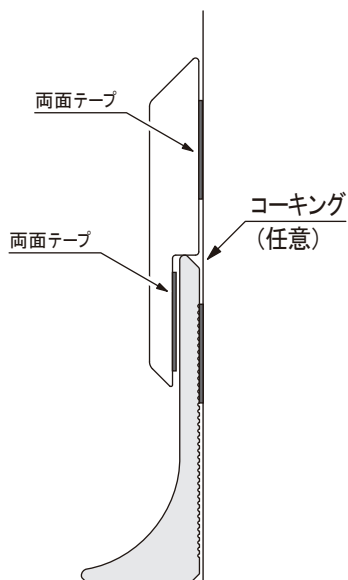
出隅・入隅とも切断品です。本体と同じ要領で取付けてください。出隅・入隅ともに、長さは200mmです。



## 台車ガードセットの取付け要領

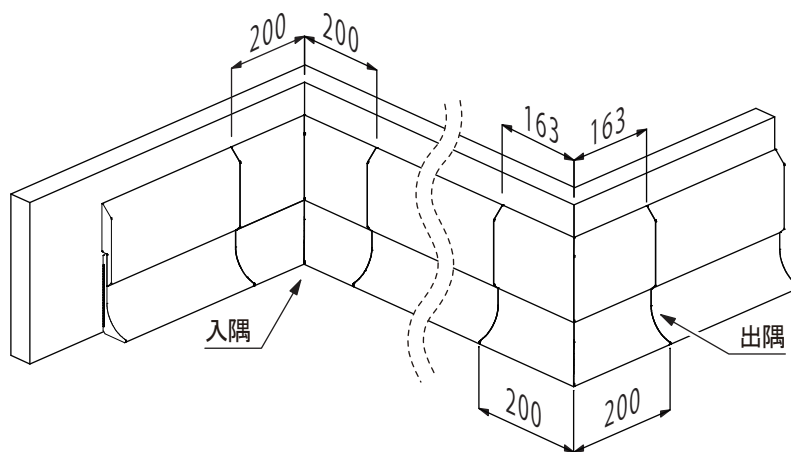
### 3. 台車ガードを取付ける

台車ガード本体の背中に貼付してある両面テープ（上下2箇所）の剥離紙を剥がし、壁とR巾木に接着してください。床レベルが極端に悪く、R巾木が床の「なり」に合わせて設置されている場合、短く切断してR巾木の「なり」に合わせて使用するなどしてください。



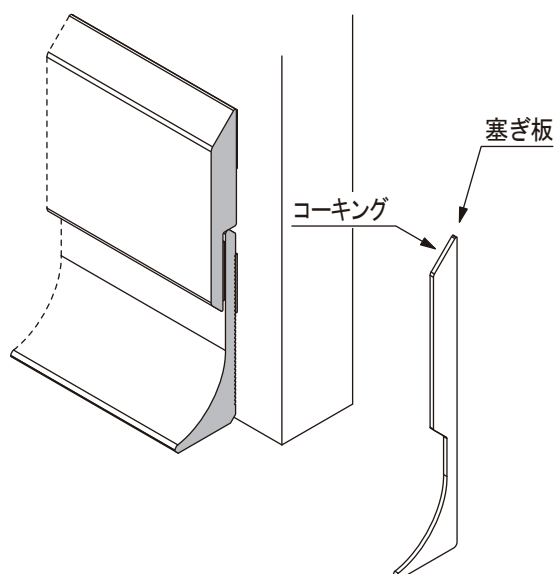
### 4. 台車ガードの出隅・入隅を取付ける

出隅・入隅とも切断品です。本体と同じ要領で取付けてください。出隅・入隅ともに、長さは200mmです。



### 5. 塞ぎ板を取付ける

1) 端部塞ぎ板は、台車ガードとR巾木の端部または塞ぎ板のどちらかにコーキングを塗布し、端部に塞ぎ板を接着してください。



2) 台車ガード本体と壁の隙間をコーキング等でシールしてください。突き合わせ（目地）部は隙間なくつないでください。しかし、R巾木の「なり」に合わせた場合、多少の隙間ができることがあります。その場合、その隙間はシール材で埋めてください。

