

R巾木

50R(F)-100AL

50R(F)-100SUS

50R(F)-150AL

取付け要領書

⚠ 注意事項

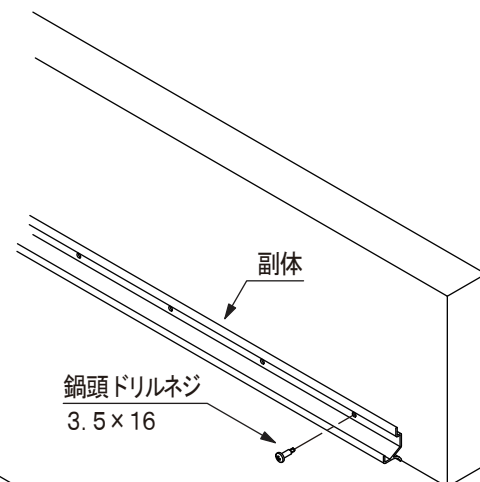
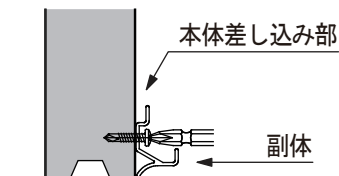
- ・ 施工前の商品は直射日光の当たらない場所で保管してください。
- ・ 保管の際には、長時間の横積を避けてください。変形の原因となります。
- ・ 取付けネジは、付属品を使用してください。
- ・ 取付けネジは確実に締め付けてください。ネジが緩いと脱落の原因になります。
- ・ 掃除の際には柔らかい布やスポンジなどを使い、金属タワシや金ペラなどの使用は避けてください。金属ヘラやタワシなどで擦ると、表面のアルマイトが傷つき、腐食の原因になります。また、塩分・酸・アルカリなどが付着すると腐食の原因になりますので、すぐにふき取ってください。

10002-A0F-025-05

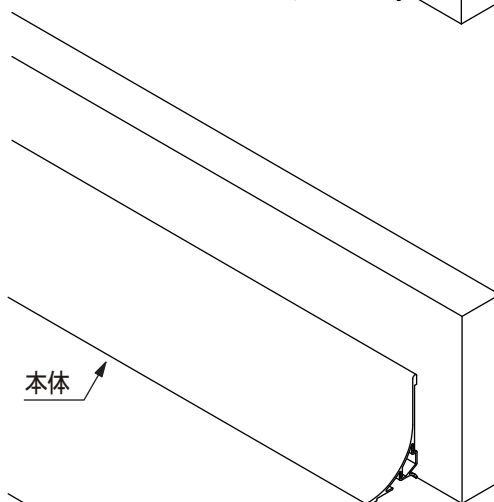
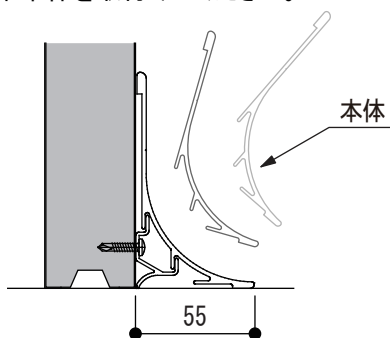
R 巾木の取付け要領

1. 本体を取付ける

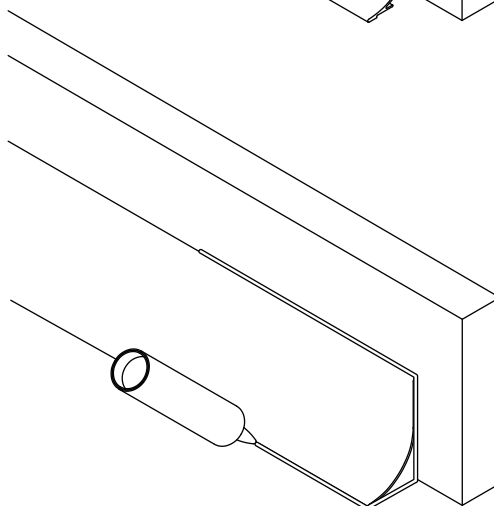
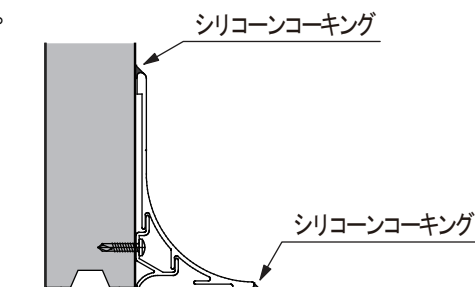
- 1) 先ず、床レベルの一番高い箇所に合わせて、副体を付属の鍋頭ドリルネジ3.5×16で取付けてください。床のレベルが極端に悪い場合は副体・本体を短く切断して床の「なり」に合わせて使用するなどしてください。



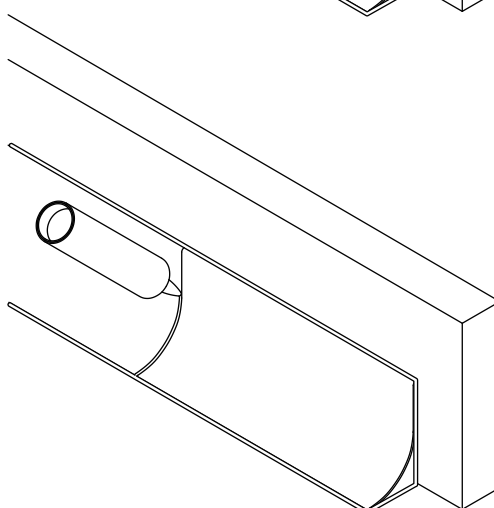
- 2) 副体の「本体差し込み部」に、本体の突起を奥まで差し込み、R巾木本体を取付けてください。



- 3) 壁や床との隙間をシリコンコーキング等でシールしてください。



- 4) 突き合わせ（目地）部は隙間なくつないでください。しかし、床の「なり」に合わせた場合、多少の隙間ができることがあります。その場合、その隙間はシーリング材で埋めてください。



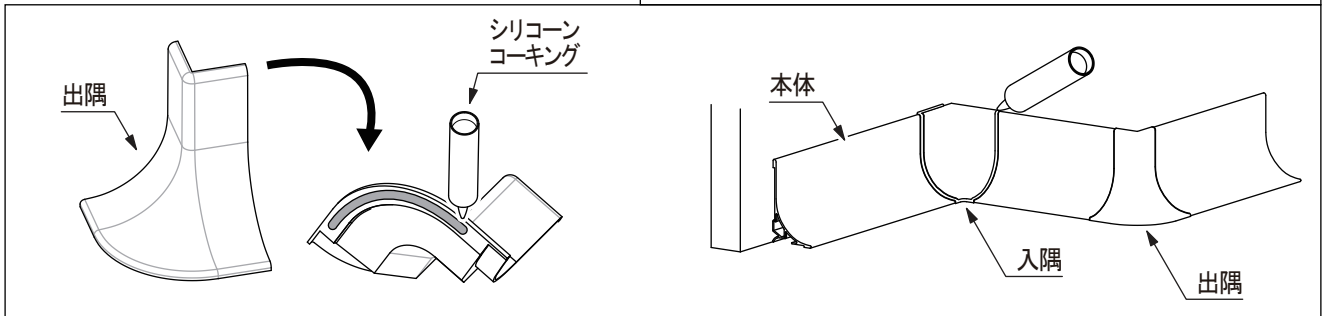
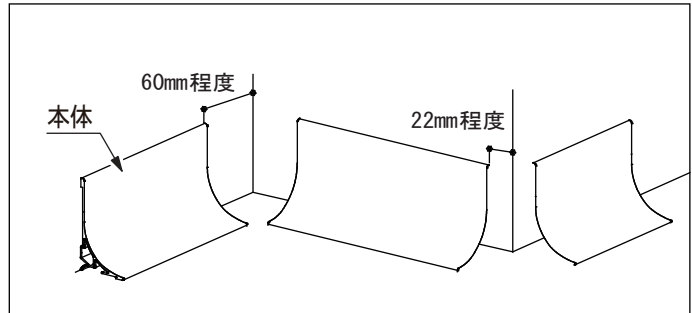
⚠ 隙間と突き合わせ（目地）部は必ずシールしてください。

出隅・入隅・端部キャップの取付け要領

1. 出隅・入隅の取付け

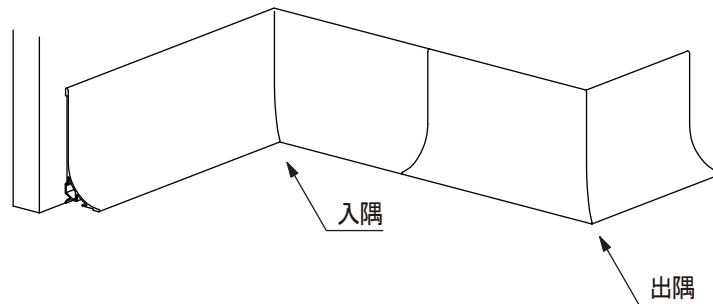
■ 出隅・入隅が樹脂成形品の場合

- 1) 50R(F)-100 で出隅・入隅が樹脂成形品の場合、先ず、入隅は 60mm 程度、出隅は 22mm 程度、壁の隅より本体を離して取付けてください。
- 2) 出隅・入隅を付属の両面テープで設置後、シリコンコーキング等で隙間をシールしてください。



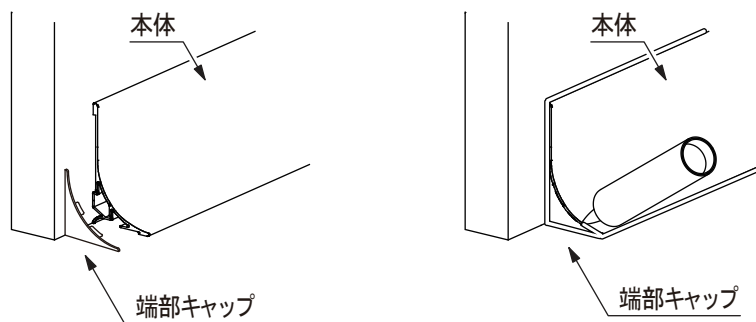
■ 出隅・入隅が切断品の場合

切断品の出隅・入隅を本体と同じ要領で取付けてください。



2. 端部キャップの取付け

「端部キャップ」をシリコンコーキング等でシールして取付けてください。



⚠ 樹脂成形品の取付けと端部キャップの取付けは必ずシリコンコーキング等でシールしてください。

サンワイズ株式会社

〒424-0204 静岡県静岡市清水区おきつな興津中町848
TEL 054-360-3222 FAX 054-360-3227

URL <https://www.sunwizz.co.jp/>