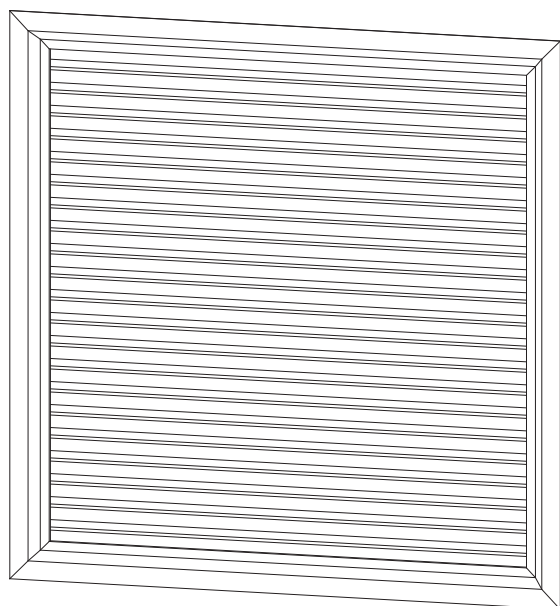


GAS型 アルミガラリ（直付けタイプ）

取付要領書・取扱説明書

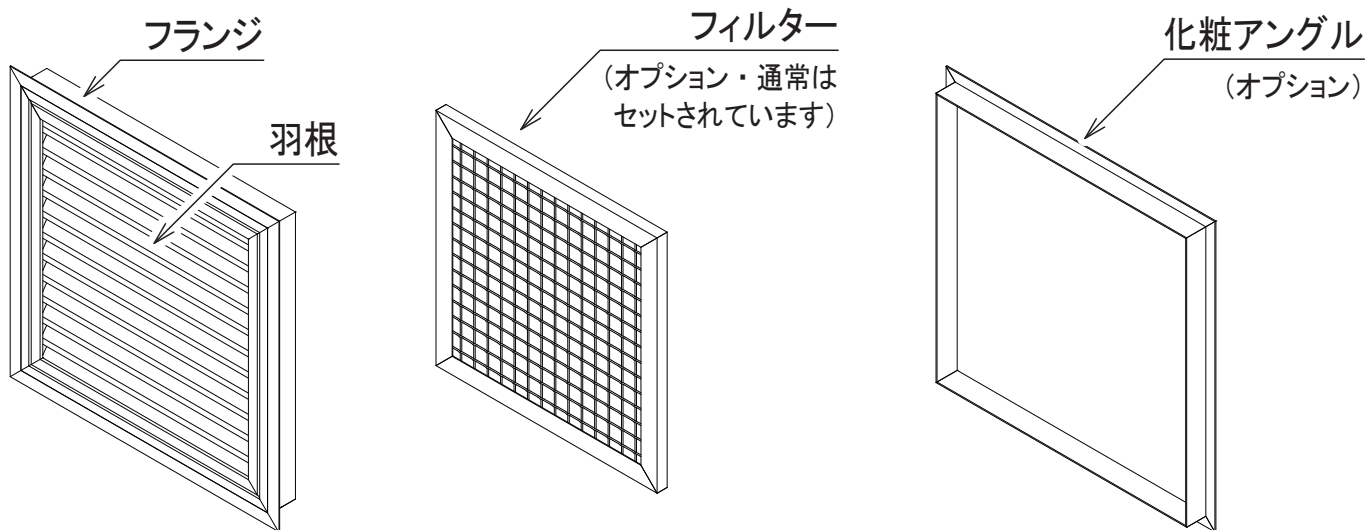


はじめに

当社 アルミガラリをお買い上げいただきまして誠にありがとうございます。
以下の注意事項をよくお読みになり、正しく設置を行なってください。

1. 施工前の商品は直射日光の当たらない場所で保管してください。
2. 保管の際には、長時間の横積を避けてください。変形の原因となります。
3. 取付けネジは、付属品を使用してください。
4. 取付けネジは確実に締め付けてください。ネジが緩いと脱落の原因になります。
5. ガラリの羽根の間に指を入れないでください。指を挟んで思わぬ怪我につながります。
6. 組立て済みの商品は分解しないでください。故障の原因になります。
7. 金属ヘラやタワシなどで擦ると、表面のアルマイトが傷つき、腐食の原因になります。また、塩分・酸・アルカリなどが付着すると腐食の原因になりますので、すぐにふき取ってください。

各部の名称



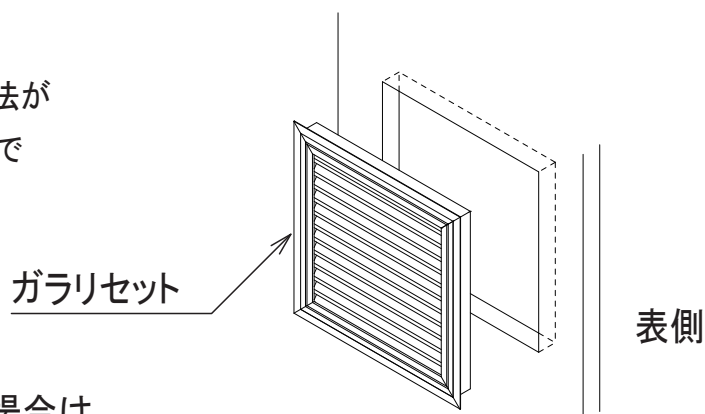
※ この図面はガラリ側にフランジがある場合の図面です。ご注文内容によってフランジの向きが異なります。

セット内容

- ・ ガラリセット（フィルター付の場合はフィルターが付いています）
- ・ ドリルネジ トラス頭 4×16
- ・ リベット 丸頭
- ・ 化粧アングル（オプション）

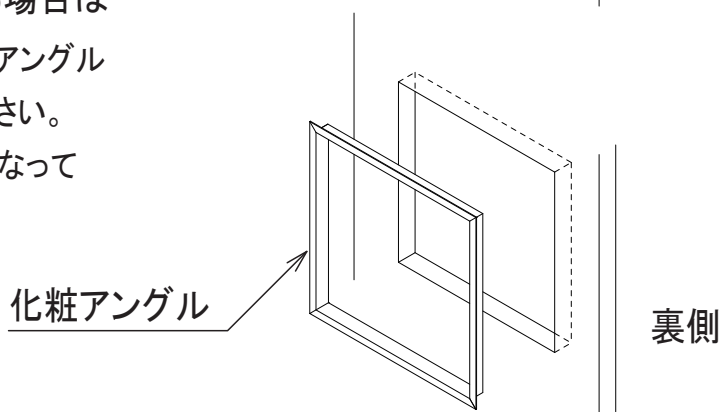
1. ガラリセットを取付け箇所にあてがう

ガラリセットを開口にあてがいます。開口寸法が小さいようであれば、開口端面をヤスリなどで削って下さい。



※ オプションで化粧アングルを使用される場合は

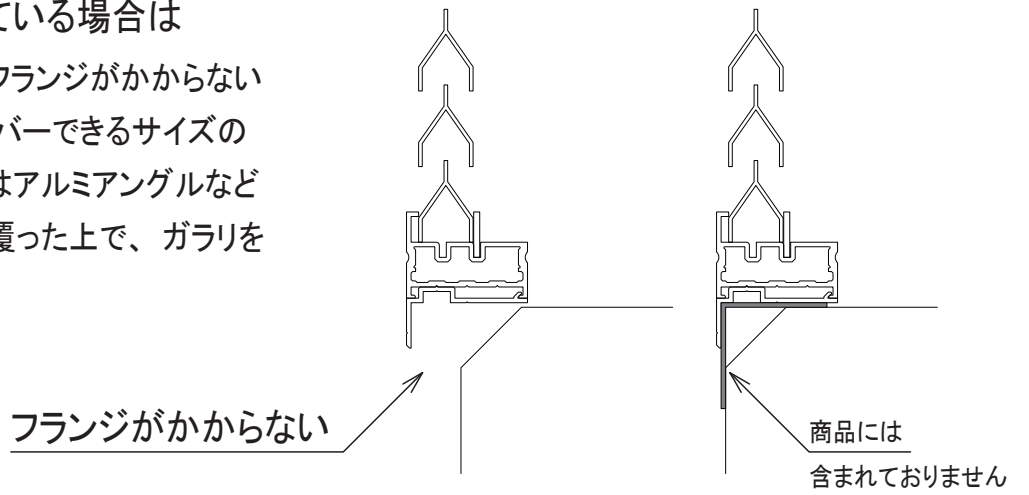
まず、ガラリをつける側とは反対側に化粧アングルを4方に回してから、ガラリをあてがって下さい。そのため、ガラリセットの寸法が若干小さくなっております。



2. ガラリを開口にはめ込みます

※ 開口部に面取りされている場合は

開口部が面取りされてフランジがかからない場合は、面取り部をカバーできるサイズのスチールアングルまたはアルミアングルなどを用意し、面取り部を覆った上で、ガラリを取り付けて下さい。

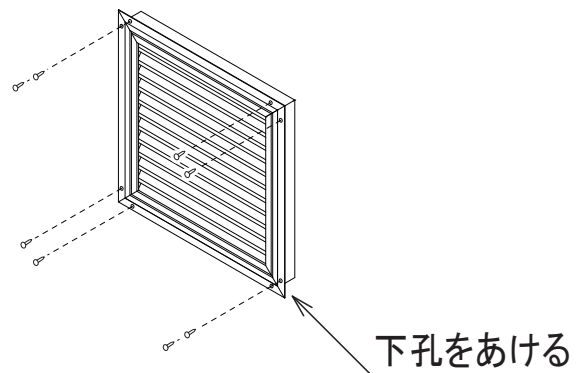


① そのまま接着剤で取付ける場合

はめ込む前にフランジの裏、または開口回りに接着剤を塗布し、そのままガラリセットのフランジを開口回りに押し付けます。

② 付属のネジ・リベットを使用される場合

開口にあてがったのち、フランジ部にある溝にドリル先端をあてがい下孔をあけます。ドリルネジの場合は3.5φ程度、リベットの場合は4.2φ程度の下孔をあけます。



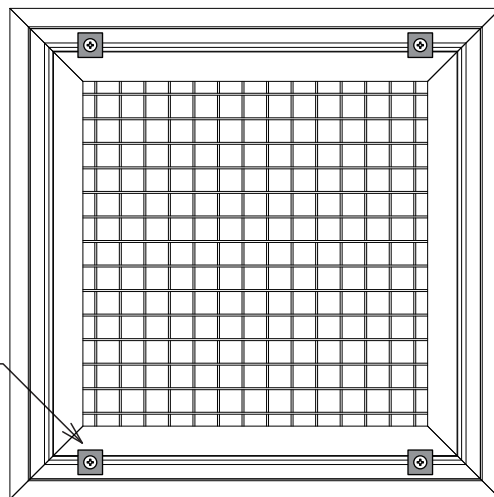
※ 必要な道具：電動ドリル（キリ3.5φ 又は 4.2φ）
充電ドライバー 又は リベッター

3. フィルター（オプション）の取り外し・交換

① フィルターは取り外すことができます

フィルター面に付いている押さえ金具をドライバーを使って全て外すと、フィルターが外れます。

押さえ金具

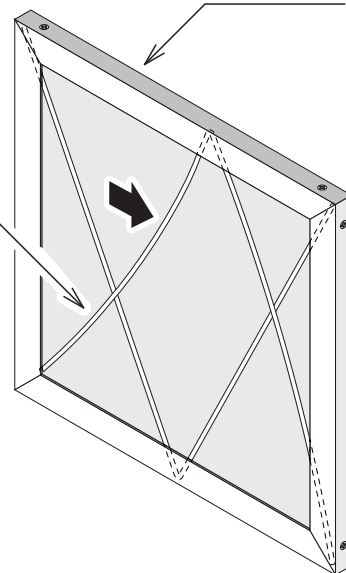


② フィルターはが汚れたら濾材のみを交換することができます

2本のV字SUS線は簡単にたわませる事ができるのでSUS線を掴んで軽く歪ませてアルミ枠から外して汚れた濾材を引っ張り出します。

アルミ枠

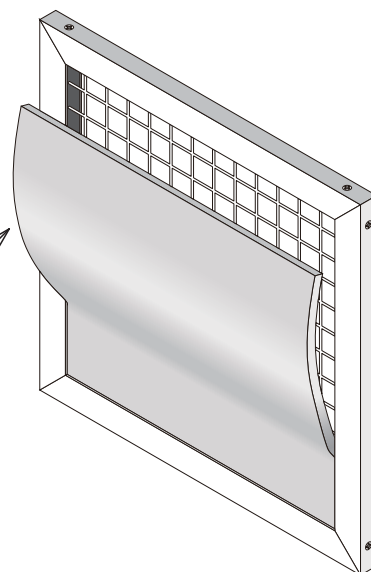
V字SUS線



新しい濾材または洗浄後の濾材をアルミ枠に押し込み濾材の表面が平らになるようにならします。

外した2本のV字SUS線を1本ずつはめこみ完成です。

濾材

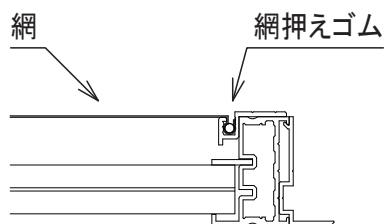


4. 防虫網（オプション）の張り替え・交換

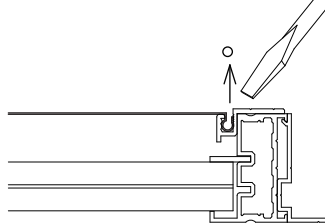
① 防虫網の外し方

防虫網の端部にまわっている押さえゴムをマイナスドライバーなどで引っ張り出し、ゴムを外すと網を外すことができます。

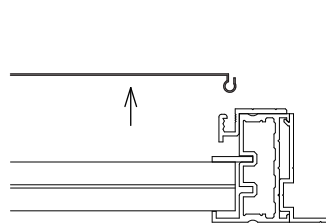
【網の取外し】



① 網押さえゴムを外す



② 網を枠から外す

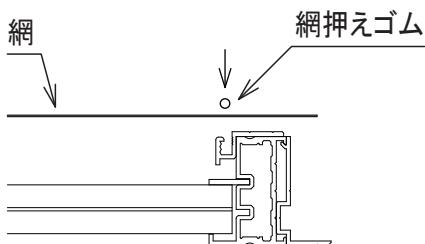


② 防虫網のつけ方

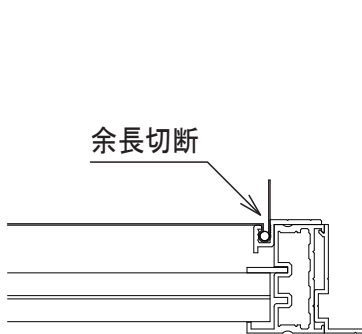
防虫網を網目とガリ枠が平行になるように置き、網押さえゴムで押え、ゴム、網の余長をカッター等で切断します。

【網の取付け】

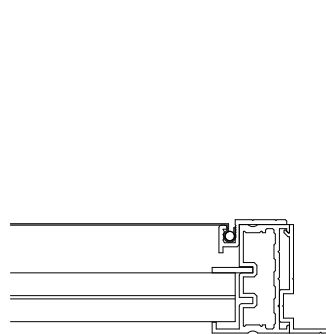
① 網を網目と枠が平行になるように置き、網押さえゴムで押える



② 網の余長をカッター等で切断する



③ 完成



※ 交換用の網押さえゴムは径 3.5φをご使用下さい。

枠の手入れについて

● 金属枠

- ・ 長期間、清掃しないでいると表面に付着した汚れが、シミや腐食の原因となります。汚れが軽いうちに清掃してください。
- ・ 汚れは柔らかな布またはスポンジなどを使い、水またはぬるま湯で洗い落としてください。
- ・ 汚れが取れにくい場合は食器用中性洗剤をぬるま湯で薄めて柔らかな布などを使って洗い落としてください。その後、十分に水洗いをし、乾いた布で水分を拭きとってください。

⚠ 注意

- ・ ベンジン、ガソリン、アセトン、シンナー、エタノールなどの有機溶剤は絶対に使用しないでください。
- ・ 掃除の際には柔らかい布やスポンジなどを使い、金属タワシや金ペラなどの使用は避けてください。

MEMO

MEMO

A series of horizontal dashed lines for writing.

ご不明な点がございましたらこちらまで。

サンワイズ 株式会社

静岡県静岡市清水区興津中町848

TEL 054-360-0803

FAX 054-360-3227

URL <http://www.sunwizz.co.jp/>

 **SUNWIZZ**